



შპს "ჯორჯიან უოთერ ენდ ფაუერის"
 გენერირების, გადანაწილების და სარეზერვუარო სისტემების
 საპროექტო სამსახური

**ნუსხუბიძის მე-4 მ/რეიონში, ჭილაიას ქუჩის მიმდებარე
 ტერიტორიაზე ინდივიდუალური დასახლების
 კანალიზაციის გარე ქსელი**

თბილისი 2018

დაკვეთა №	728
სტადია	მუშა პროექტი (მპ)

ნ ა ხ ა ზ ე ბ ი ს უ ნ ე ყ ი ს ი

№ რიგში	ნ ა ხ ა ზ ე ბ ი ს დ ა ს ა ხ ე ლ ე ბ ა	ფურცელი №
1.	საერთო მონაცემები.	J-1
2.	სიტუაციური გეგმა.	J-2
3.	ტერიტორიის გეგმა კანალიზაციის არსებული და საპროექტო ქსელების დატანით.	J-3
4.	კანალიზაციის არსებული და საპროექტო ქსელების სქემა.	J-4
5.	"კ-1" და "კ-1-1" კოლექტორების ბრძივი პროფილი.	J-5
6.	"კ-2" კოლექტორების ბრძივი პროფილი.	J-6
7.	"კ-3" კოლექტორების ბრძივი პროფილი.	J-7
8.	"კ-3-1" და "კ-4-1" კოლექტორების ბრძივი პროფილი.	J-8
9.	"კ-4" კოლექტორების ბრძივი პროფილი.	J-9
10.	მიწის თხრილის ბანივი კვეთები I-I, II-II და III-III. სპეციფიკაცია.	J-10
11.	მიწის თხრილის ბანივი კვეთები IV-IV და V-V.	J-11
12.	თხრილის კედლების გამაგრების დეტალები.	J-12
13.	სწორხაზოვანი სათვალთვალო ჭა. სამონტაჟო ნახაზი. მონაცემები.	J-13
14.	მოხვევის სათვალთვალო ჭა. სამონტაჟო ნახაზი, მონაცემები.	J-14
15.	მიერთების სათვალთვალო ჭა. სამონტაჟო ნახაზი, მონაცემები.	J-15
16.	ვარდნის სათვალთვალო ჭა. სამონტაჟო ნახაზი, მონაცემები.	J-16
17.	არსებულ ქსელთან დაერთება №14, №24 და №34 ჭების აბებით.	J-17
18.	არსებულ ჭასთან დაერთება. კანალიზაციის ჭების ტიპური კვანძები.	J-18

ს ა ე რ თ ო მ ი თ ი თ ე ბ ე ბ ი

- სამუშაოების დაწყებამდე დასრულებული იქნას საპროექტო ქსელის გასწვრივ არსებული მიწისქვეშა კომუნიკაციების აღბეჭდვით და ჩაღრმავება.
- სამონტაჟო სამუშაოების წარმოება განხორციელდეს СНИП 3.05.04-85 მითითებების დაცვით.
- სამუშაოები განხორციელდეს შ.პ.ს. "ჯორჯიან უოთერ ენდ ფაუნდრის" ს. ზედამხედველობის ქვეშ.
- სამუშაოების დასრულების შემდეგ საპროექტო ქსელის ყოველი კოლექტორი გამოიცადოს დაწესებული ნორმების თანახმად.

პ რ ო ე ქ ტ ი ს გ ა ნ ე ა რ ტ ე ბ ა

ნუცუბიძის მე-4 მ/რაიონში, ზილიანს ქუჩის მიმდებარე ტერიტორიაზე ინდივიდუალური დასახლების კანალიზაციის ბარე ქსელის მუშა პროექტი დამუშავებულია „ჯორჯიან უოთერ ენდ ფაუნდრის“-ს ვაკე-საბურთალოს რაიონული სერვისცენტრის დავალების და მოწოდებული მონაცემების საფუძველზე.

პროექტი შესრულებულია სამშენებლო ნორმებისა და წესების დაცვით. ზილიანს ქუჩის მიმდებარე დასახლების საკმაოდ დიდი ტერიტორია ნაწილობრივ დასახლებულია. ამჟამად მის ფარგლებში ინტენსიურად მიმდინარეობს საცხოვრებელი სახლების მშენებლობა. მხარე განაშენიანებასთან ერთად დაიწყო მისი სასიცოცხლო კომუნიკაციებით უზრუნველყოფა, მათ შორის წყალმომარაგების და კანალიზაციის ცენტრალიზებული სისტემებით.

ტექნიკური პირობის თანახმად პროექტი ითვალისწინებს ზილიანს ქუჩის მიმდებარე ტერიტორიის კანალიზირებას, რაც გულისხმობს კანალიზაციის ქსელის მოწყობას როგორც ზილიანს ორივე ქუჩის, ასევე ხომლის და კაკანელის ქუჩების და მათი სამომავლოდ გამოკვეთილი ბრუნდის გზების გასწვრივ. აღსანიშნავია, რომ პროექტში შესულია ხომლის ქუჩის კანალიზაციის ქსელის სრული მოცულობა, კერძოდ გამოყენებულია ხომლის ქუჩის კანალიზაციის ქსელის ნაწილის მასალა, რომელიც დამუშავდა ჩვენს მიერ კერძო პირის №118-0097550 დაკვეთით 2018 წლის სექტემბრის თვეში სახელწოდებით "ნუცუბიძის ფარდობაზე, ხომლის ქუჩაზე მდებარე მოქალაქე ბრიგოლ ჭანტურიას დაკვეთის (ს/კ-01.14.16.015.201) კანალიზაციის ბარე ქსელი". დავალების თანახმად პროექტი ითვალისწინებს ქსელის მხოლოდ აღნიშნული გზების გასწვრივ მოწყობას და მათ ჩართვას კანალიზაციის არსებული ქსელების ხელსაყრელ ადგილებში. აღნიშნულ ქსელზე ცალკეული საკადასტრო დაკვეთებიდან გამომავალი ქსელების დაერთება განხორციელდება მშენებლობის პროცესში GWP-ში შემოსული განცხადებების საფუძველზე. ტერიტორიის რთული რელიეფის გათვალისწინებით საპროექტო ქსელი გაყოფილია სამი მიმართულებით და შესდგება ოთხი ძირითადი კოლექტორისაგან:

- კაკანელის "კ-1" და ზილიანს "კ-1-1" ქსელების კოლექტორები საერთო სიბრძივით 503.30მ მიმართება კაკანელი ქუჩაზე გამავალი DN300 კვეთის არსებულ ქსელამდე, რომელზეც დაერთება გათვალისწინებულია სათვალთვალო ჭის აბებით.
- ზილიანს ქუჩის 281.0მ სიბრძივი "კ-2" კოლექტორი მიმართება საწინააღმდეგო მიმართულებით ონკოლოგიური საავადმყოფოდან ნუცუბიძის ფარდობით ჩამოვარდნილი DN300 კვეთის არსებულ ქსელამდე, რომელზეც დაერთება ასევე გათვალისწინებულია სათვალთვალო ჭის აბებით. ამავდროულად გათვალისწინებულია ზილიანს ქვედა ქუჩაზე დაგეგმარებული 259.80მ სიბრძივი "კ-3" კოლექტორის დაერთება.
- ხომლის ქუჩის "კ-4" და "კ-4-1" კოლექტორების გაყვანა გათვალისწინებულია ამავე ქსელის და კოვნიძის ქუჩების გავლით ნუცუბიძის III მიკრორაიონში DN200 კვეთის კანალიზაციის ქსელის არსებულ 1.20მ სიღრმის ჭამდე. მათი საერთო სიბრძივი შეადგენს 1002.0მ. როგორც დასაწყისში ავლინდება ხომლის ქუჩის "კ-4" კოლექტორი და მისი გაყვანა კოვნიძის ქუჩაზე არსებულ ქსელამდე დამუშავებულია ა.წ. სექტემბრის თვეში და შეყვანილია წინამდებარე პროექტის მოცულობაში როგორც ზილიანს ქუჩის განაშენიანების მნიშვნელოვანი ნაწილი.


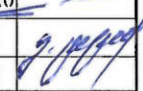
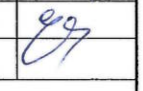
საპროექტო ქსელი ეწყობა პოლიეთილენის HDPE SN4 და SN8 მარკის გოფრირებული DN200 დიამეტრის მილებსაგან. მისი ძირითადი ნაწილი ეწყობა როგორც მოხრევილი გზების, ასევე ასფალტირებული ქუჩების სავალი ნაწილის მაქსიმალურად განაკვირა ზოლში. სამუშაოების შესრულება გათვალისწინებულია ღია წესით, ძირითადად 0.70მ სიბანის თხრილის მოწყობით. ამავე ქსელის ქუჩაზე გადასაკვეთი სხვადასხვა სიღრმეზე გამავალი დიდი კვეთის სანიღვრე მარბიტრალური ქსელების და წყალდენების გამო სამუშაოების წარმოება გათვალისწინებულია ასევე ღია წესით 1.0მ სიბანის თხრილის მოწყობით. შრომის უსაფრთხოების მიზნით ქსელის 1.70მ და მეტი სიღრმის მონაკვეთებზე მიწის თხრილის და ჭების ქვაბულების მოწყობისას გათვალისწინებულია კედლების გამაგრება ღამცავე ფარებით.

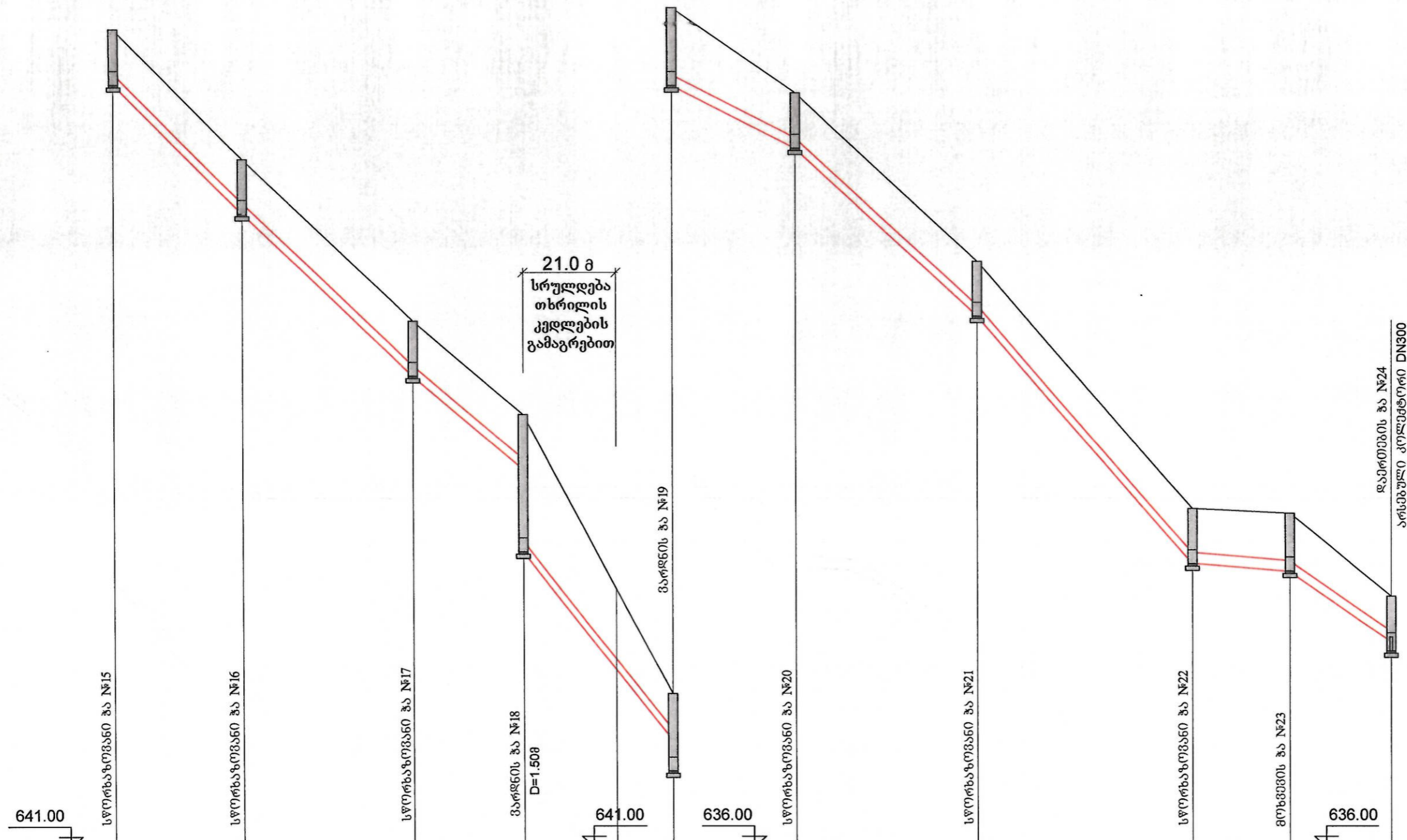
კანალიზაციის საპროექტო ქსელი აიგება სწორხაზოვანი, მოხვევის, ვარდნის და დაერთების სათვალთვალო ჭები, საერთო რაოდენობით 64 ცალი. ჭები აიგება 1.0მ და 1.50მ დიამეტრის ანაკრები რკინაბეტონის ტიპის ელემენტებისაგან.

წინამდებარე პროექტის ბრავიკული ნაწილი შესრულებულია სამშენებლო ნორმებისა და წესების დაცვით.

ფორმატი	სტანდია	ვარიანტი
A3	მ3	1
პირობითი აღნიშვნები:		
	არსებული კოლექტორის გასაუმჯობესებელი მონაკვეთი	
	სანიღვრე არსებული ქსელი	
	წყალსადენის არს. ქსელი	
	საპროექტო ჭა	
	საპროექტო გამყოფი კამერა	
	კანალიზაციის მშენებარე კოლექტორი	
	ფოლადის ბარსაცვის მილი, შესასრულებელი დაბრუნებით	
	არსებული დამარხული ჭა	
	არსებული ჭა	
შენიშვნები:		
1. მშენებლობის პროცესში შესასრულებელი ცვლილებები განვიხილოთ და შეთანხმებული იქნას პროექტის ავტორთან.		
დაკვეთი	GWP	
ვაკე-საბურთალოს რაიონის გიზენსენერი		
დაკვეთა №	728	
შემსრულებელი		
შ.პ.ს. "ჯორჯიან უოთერ ენდ ფაუნდრის" თბილისი, კოსტავას I შესახვევი, №33 გამიჯირი მსახურის და პროექტირების დაარსებანი-საპროექტო სამსახური		
საპროექტოს უფროსი	მ. ნაცვლიძე	
პროექტის ხელმძღვანელი	ბ. ტატიშვილი	
შეასრულა	ბ. ტატიშვილი	
შეამოწმა	ნ. თეთრაძე	
პროექტი		
ნუცუბიძის მე-4 მ/რაიონში, ზილიანს ქუჩის მიმდებარე ტერიტორიაზე ინდივიდუალური დასახლების კანალიზაციის ბარე ქსელი		
თარიღი	ნოემბერი 2018	
ნახაზი		
საერთო მონაცემები		
მასშტაბი	ფურცელი №	ფურცლები
-	J-1	18

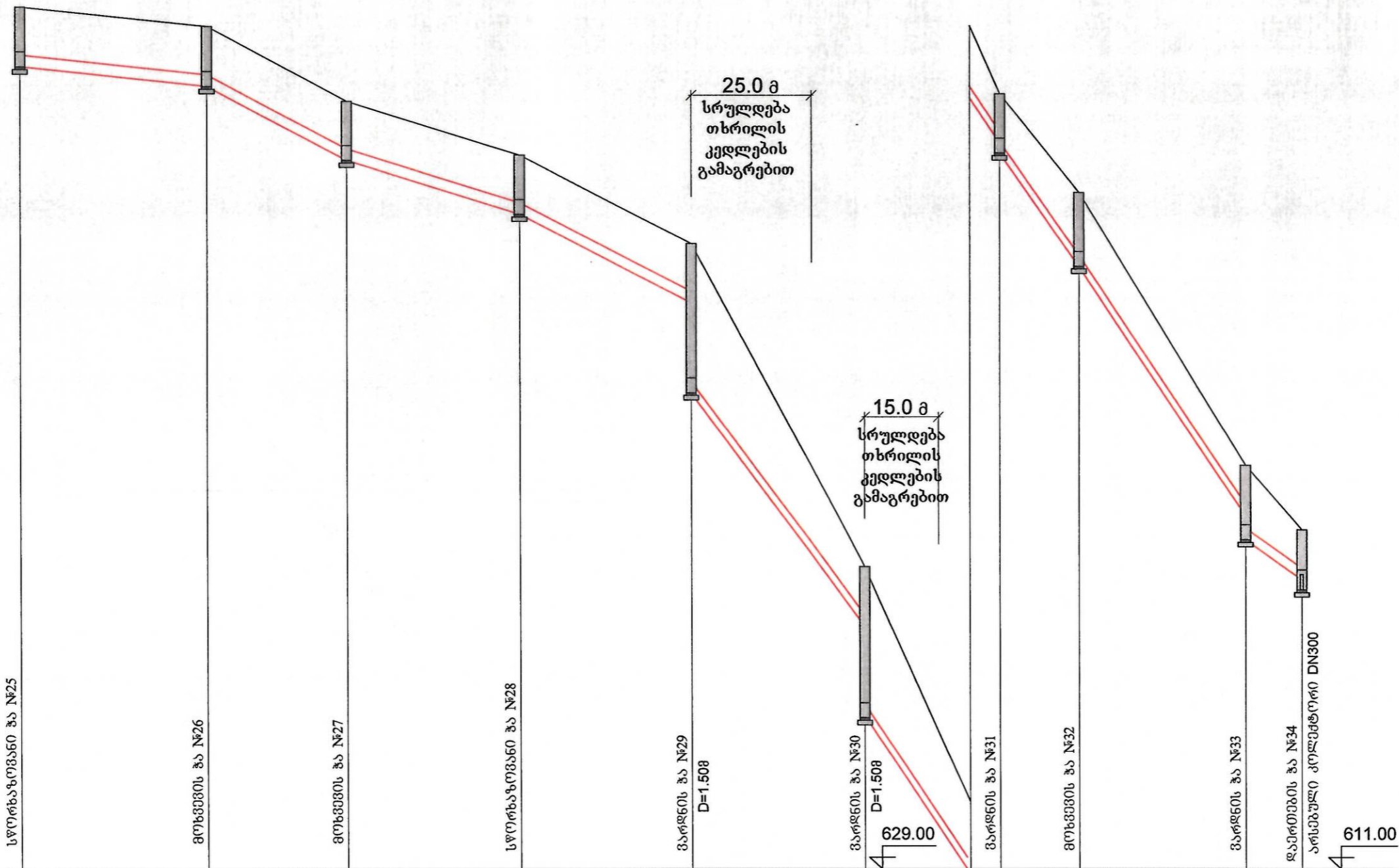


ფორმატი	სტაფია	ვარიანტი
A3	მ3	1
პირებიანი აღწერები:		
შენიშვნები:		
დაკვეთი	GWP	
ვაკე-საპროექტო რეკონსტრუქციის გეგმის დასახელება		
დაკვეთის №	728	
შემსრულებელი		
შ.პ.ს. "ჯორჯიან უოთერ ანდ შაუერი" თბილისი, კოსტავას I შესახვევი, №33 განყოფილება: მუშაობის და პროექტირების დაარსება: 1992 წელს		
საპროექტო უწყისი	მ. ნაცვლიძე	
პროექტის ხელმძღვანელი	ბ. ტატიშვილი	
შეამოწმა	ბ. ტატიშვილი	
შეამოწმა	ს. თეთრაძე	
პროექტი		
<p>ნუსხულის მე-4 მ/რეკონსტრუქციის, ფილიანს ქუჩის მიმდებარე პერიმეტრულ ნაგებობის დასახელების კანონიერი გეგმა</p>		
თარიღი	ნოემბერი 2018	
ნახაზი		
სივრცითი გეგმა		
მასშტაბი	ფურცელი №	ფურცლები
-	J-2	18



მილის დასახელება, მასალა და დიამეტრი	კ ა ნ ა ლ ი ზ ა ც ი ი ს ა რ ს ი ე თ ი ლ ე ნ ი ს ბ ო ზ რ ი რ ე ბ უ ლ ი მ ი ლ ი H D P E D N 2 0 0 L = 2 8 1 . 0 მ									
მილის ჩაღრმავება	1.20	1.20	1.20	1.20	1.08	1.20	1.20	1.20	1.27	1.00
მილის ძირის ნიშნული	657.70	654.86	651.30	649.20 647.40	643.30 642.60	641.30	637.60	632.20	632.03	630.50 630.30
მიწის ზედაპირის ნიშნული	658.90	656.06	652.50	650.40	644.30	642.50	638.80	633.40	633.30	631.50
მანძილი	28.40	37.40	24.10	33.00	27.00	39.90	47.40	21.50	22.30	
სიგრძე ქანობი	28.40	0.1000	37.40	0.0952	24.10	0.0871	33.00	0.1242	27.00	0.0481
სიგრძე	28.40	37.40	24.10	33.00	27.00	39.90	47.40	21.50	22.30	0.0686
პ ი კ ე ტ ა შ ი										
ს ი ტ უ ა ც ი ა										

ფორმატი	სტადია	ვარიანტი
A-3	პპ	1
პირობითი აღნიშვნები:		
შენიშვნები:		
<ol style="list-style-type: none"> ნახაზი განიხილვას საპროექტო მილსადენის გეგმასთან-ფურცელი №3-3 და სქემასთან-ფურცელი №3-4 ერთად. მიწის სამუშაოების წარმოებისას დაცული იქნას უსაფრთხოების ზონები. უკუჩვენების გრუნტი დაიტკეპნოს სატკეპნით 15-20 სმ სისქის შრეებზე. მშენებლობის წარმოებისას მიღებული ნებისმიერი ცვლილება განიხილვას და შეთანხმებული იქნას პროექტის ავტორთან. 		
დაკვეთი	G W P	
პეპე-საპროექტო რეკონსტრუქციის პროექტი		
დაკვეთის №	728	
შემსრულებელი		
შ.პ.ს. "ჯორჯიან უოთერ ანდ ენერჯი" თბილისი, კოსტავას I შესახვევი, №33 გეოდეზიური მსახურებისა და პროექტირების დაარსება-საპროექტო სამსახური		
საპროექტო უწყობის ხელმძღვანელი	მ. ნაცვლიშვილი	
შეამოწმა	ბ. ტატიშვილი	
პროექტი	ბ. ტატიშვილი	
ნუსხუბიძის გე-4 მ/რეკონსტრუქციის პროექტი პროექტირების ნაწილი. დასახლების კანალიზაციის გარე ქსელი		
თარიღი	ნოემბერი 2018	
ნახაზი		
"J-2" კოლექტორის გეგმითი პროექტი		
მასშტაბი	ფურცელი №	ფურცლები
1:100 1:1000	J-6	18

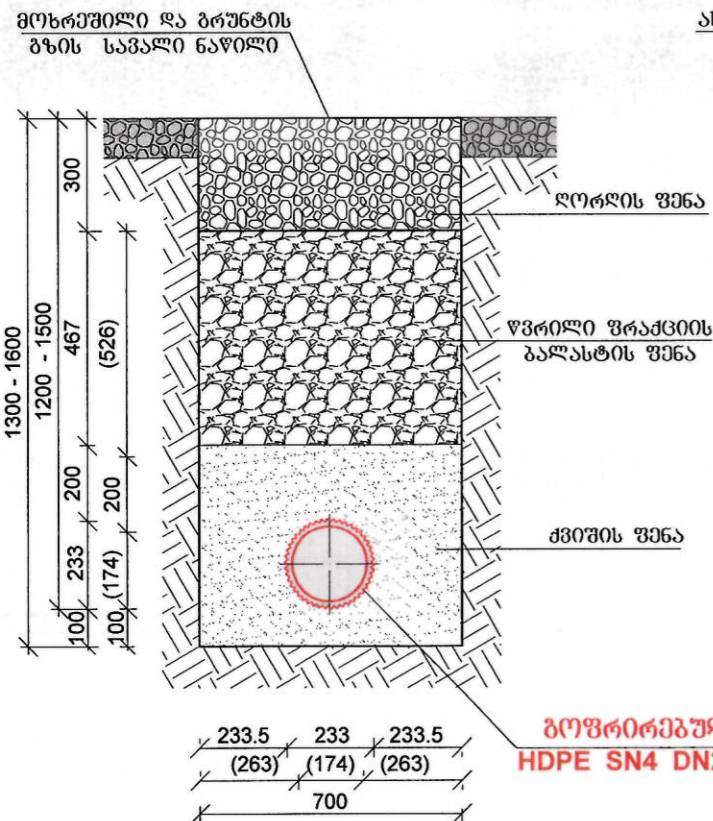


მიწის დასახელება, მასალა და დიამეტრი	კ ა ნ ა ლ ი ზ ა ც ი ი ს ა რ ო მ ე თ ი ო რ ე ნ ი ს ბ ო უ რ ო რ ე ბ უ ლ ო მ ი ლ ო H D P E D N 2 0 0 L = 2 5 9 , 8 0 მ										
მიწის ჩაღრმავება	1.20	1.20	1.20	1.20	1.20	3.00	1.20	1.28	1.50	1.98	1.28
მიწის ძირის ნიშნული	645.20	644.80	643.30	642.20	640.40	638.60	633.90	632.10	628.90	625.50	620.50
მიწის ზედაპირის ნიშნული	646.40	646.00	644.50	643.40	641.60	635.10	629.00	627.00	621.50	620.20	619.20
მანძილი	38.00	28.20	35.00	35.00	35.00	27.40	16.10	33.80	11.30		
სიგრძე ქანობი	38.00	0.0105	28.20	0.0532	35.00	0.0314	35.00	0.0514	35.00	0.1342	0.1496
											0.1428
											0.1479
											0.0708
პ ი კ ე ტ ა ჟ ი											
ს ი ტ უ ა ც ი ა											

ფორმატი	სტადია	ვარიანტი
A-3	მპ	1
პირობითი აღნიშვნები:		
კანალიზაციის საპროექტო მილსადენი კანალიზაციის არსებული ქსელი კანალიზაციის საპროექტო ზა		
შენიშვნები:		
<ol style="list-style-type: none"> ნახაზი განიხილვას საპროექტო მილსადენის გეგმასთან-ფურცელი №კ-3 და სქემასთან-ფურცელი №კ-4 ერთად. მიწის საფუძვლების წარმოებისას დაცული იქნას უსაფრთხოების წესები. უკუჩაგრისას ბრუნტი დაიტკეპოს სატკეპნით 15-20 სმ სისქის შრეებზე. მშენებლობის წარმოებისას მიღებული ნებისმიერი ცვლილება განხილული და შეთანხმებული იქნას პროექტის ავტორთან. 		
ლაგვეთი	G W P	
	პაე-საპროექტო რაიონის გეოინჟინერია	
ლაგვეთი №	728	
შემსრულებელი		
	შ.პ.ს. "გეოინჟინერია ურთიერ ენდ ფაუარი" თბილისი, კოსტავას I შესახვევი, №33 გეოინჟინერია ურთიერ ენდ ფაუარი და პროექტირების დაარსებები-საპროექტო სამსახური	
საპროექტო უწყობი	მ. ნაცვლიშვილი	
პროექტის ხელმძღვანელი	ბ. ტატიშვილი	
შეასრულა	ბ. ტატიშვილი	
შეამოწმა	ს. თეთრაძე	
პროექტი		
ნუსხეების მ-4 მ/რაიონში, ჟილთან ქუჩის მიმდებარე ტერიტორიაზე ინდ. დასახლების კანალიზაციის გარე ქსელი		
თარიღი	ნოემბერი 2018	
ნახაზი		
"კ-3" კოლექტორის გეგმით პროექტი		
მასშტაბი	ფურცელი №	ფურცლები
1:100	კ-7	18
1:1000		

მიწის თხრილის განივი კვეთი I-I

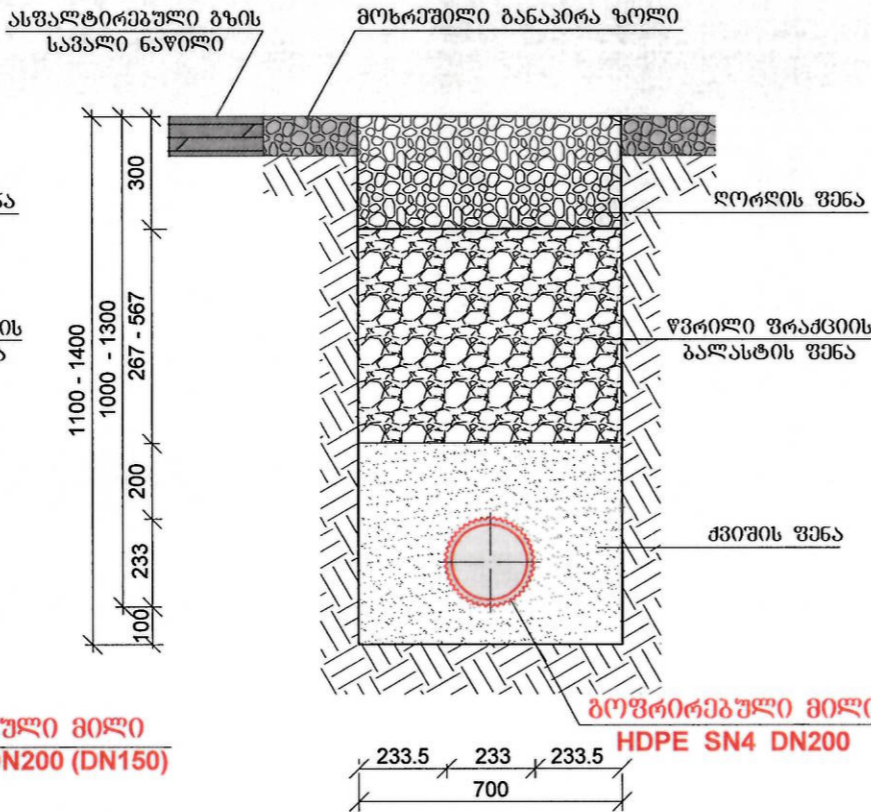
HDPE DN200 $\Sigma L=1033.0\text{მ}$
 HDPE DN150 $L=129.60\text{მ}$
 HDPE DN100 $L=6.0\text{მ}$



გოჭორბეგული მილი
HDPE SN4 DN200 (DN150)

მიწის თხრილის განივი კვეთი II-II

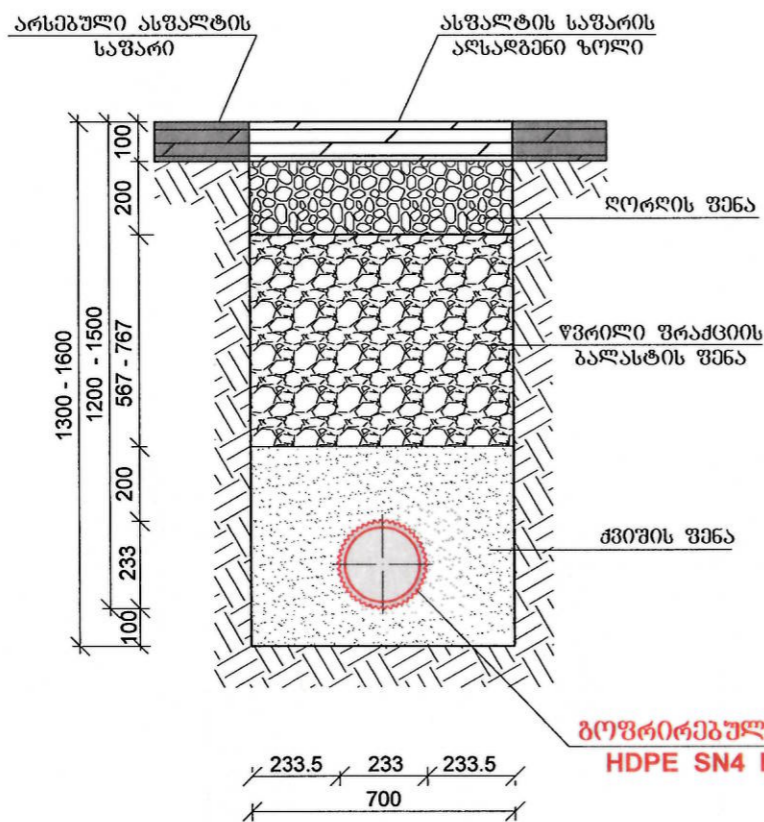
$\Sigma L=152.30\text{მ}$



გოჭორბეგული მილი
HDPE SN4 DN200

მიწის თხრილის განივი კვეთი III-III

$\Sigma L=301.0\text{მ}$



გოჭორბეგული მილი
HDPE SN4 DN200

ს ა ვ ი თ ი კ ა მ ი ა

№	დასახელება	ბანზ.	რაოდენობა	შენიშვნა
1	კანალიზაციის DN200 ქსელის არსებულ ჭასთან DN200 მილით დაერთება	ადგილი	3	
2	კანალიზაციის DN300 არსებულ ქსელზე DN200 მილით დაერთება ჭის აგებით	ადგილი	1	
3	კანალიზაციის DN200 არსებულ ქსელზე DN200 მილით დაერთება ჭის აგებით	ადგილი	1	
4	პოლიეთილენის გოჭორბეგული მილი HDPE SN4 DN100	გრძმ.	6.0	
5	პოლიეთილენის გოჭორბეგული მილი HDPE SN4 DN150	გრძმ.	129.6	
6	პოლიეთილენის გოჭორბეგული მილი HDPE SN4 DN200	გრძმ.	1486.1	
7	პოლიეთილენის გოჭორბეგული მილი HDPE SN8 DN200	გრძმ.	437.3	
8	ფოლადის გარსაცმის მილი DN400 (426x5მმ)	გრძმ.	20.0	
9	კანალიზაციის მოხვევის ჭა ანაკრები რკბ, D=1.0მ, Hსრ=1.15+1.37მ, თუჯის ხუფით	ცალი	12	
10	მოხვევის ჭა ანაკრები რკბ, D=1.0მ, Hსრ=1.52მ, თუჯის ხუფით	ცალი	1	
11	მოხვევის ჭა ანაკრები რკბ, D=1.50მ, Hსრ=3.15-4.15მ, თუჯის ხუფით	ცალი	5	
12	მოხვევის ჭა ანაკრები რკბ, D=1.50მ, Hსრ=4.28მ, თუჯის ხუფით	ცალი	1	
13	კანალიზაციის სწორხაზოვანი ჭა ანაკრები რკბ, D=1.50მ, Hსრ=4.93მ, თუჯის ხუფით	ცალი	1	
14	კანალიზაციის სწორხაზოვანი ჭა ანაკრები რკბ, D=1.50მ, Hსრ=3.15მ, თუჯის ხუფით	ცალი	3	
15	სწორხაზოვანი ჭა ანაკრები რკბ, D=1.0მ, Hსრ=1.35მ, თუჯის ხუფით	ცალი	23	
16	სწორხაზოვანი ჭა ანაკრები რკბ, D=1.0მ, Hსრ=1.45მ, თუჯის ხუფით	ცალი	1	
17	კანალიზაციის მიერთების ჭა ანაკრები რკბ, D=1.0მ, Hსრ=1.35მ, თუჯის ხუფით	ცალი	1	
18	კანალიზაციის ვარდნის ჭა ანაკრები რკბ, D=1.0მ, Hსრ=1.35მ, თუჯის ხუფით	ცალი	5	
19	კანალიზაციის ვარდნის ჭა ანაკრები რკბ, D=1.0მ, Hსრ=1.88მ, თუჯის ხუფით	ცალი	4	
20	კანალიზაციის ვარდნის ჭა ანაკრები რკბ, D=1.50მ, Hსრ=3.15მ, თუჯის ხუფით	ცალი	4	
21	კანალიზაციის არსებულ ქსელთან დაერთების ანაკრები რკბ ჭა, D=1.0მ, Hსრ=1.35მ, თუჯის ხუფით	ცალი	2	
22	კანალიზაციის არსებულ ქსელთან დაერთების ანაკრები რკბ ჭა, D=1.0მ, Hსრ=1.65მ, თუჯის ხუფით	ცალი	1	

ფორმატი	სტაბია	ვარიანტი
A3	მ3	1
პროექტი ადგილობრივი:		
შენიშვნები:		
<ol style="list-style-type: none"> ნახაზი განივი კვეთი საპროექტო მიწისაღმენების პროექტთან ერთად. მიწის საფუძვლის ფარგლების დასაზღვრად იქნას შესაფერისებელი წიგნები. შეზღვევის ბრუნტი დაიტანოს სატანკო 15-20 სმ სისქის შრეებზე. ფარგლებზე სპეციფიკაციის შესაბამისად "კ-4" კოლექტორის სიბრტე და ზედა რაოდენობა, შესრულებული აღრე განივი კვეთი №N18-0097550 დავალებით პროექტში "ნუგეზის ვარდნაზე, ხომლის ქუჩაზე მდებარე მოქალაქე ბრუნტი ზანტურის ნაკვეთის (ს/კ-01.14.16.015.201) კანალიზაციის ბარე მხარე". 		
დაკვეთი	GWP	
საპროექტო რაიონის გეგმარედაქტორი		
დაკვეთის №	728	
შესრულებული		
შ.პ.ს. "გოჭორბეგული მილი და სანაღმენო" თბილისი, კოსტავას I შესახვევი, №33 განივი კვეთი და პროექტის დასრულებული საპროექტო ნახაზები		
საპროექტო უფროსი	მ. ნაცვლიშვილი	
პროექტის ხელმძღვანელი	ბ. ტატიშვილი	
შეასრულა	ბ. ტატიშვილი	
შეამოწმა	ნ. თეთრაძე	
პროექტი	ნუგეზის ვ-4 მ/რაიონში, ქილიან ქუჩის მიმდებარე ტერიტორიაზე ინდ. დასახლების კანალიზაციის ბარე მხარე	
თარიღი	ნოემბერი 2018	
ნახაზი		
მიწის თხრილის განივი კვეთები I-I, II-II და III-III. სავსებითი		
მასშტაბი	ფურცელი №	ფურცლები
1:20	კ-10	18

ვინის თხრილის განივი კვეთი IV-IV

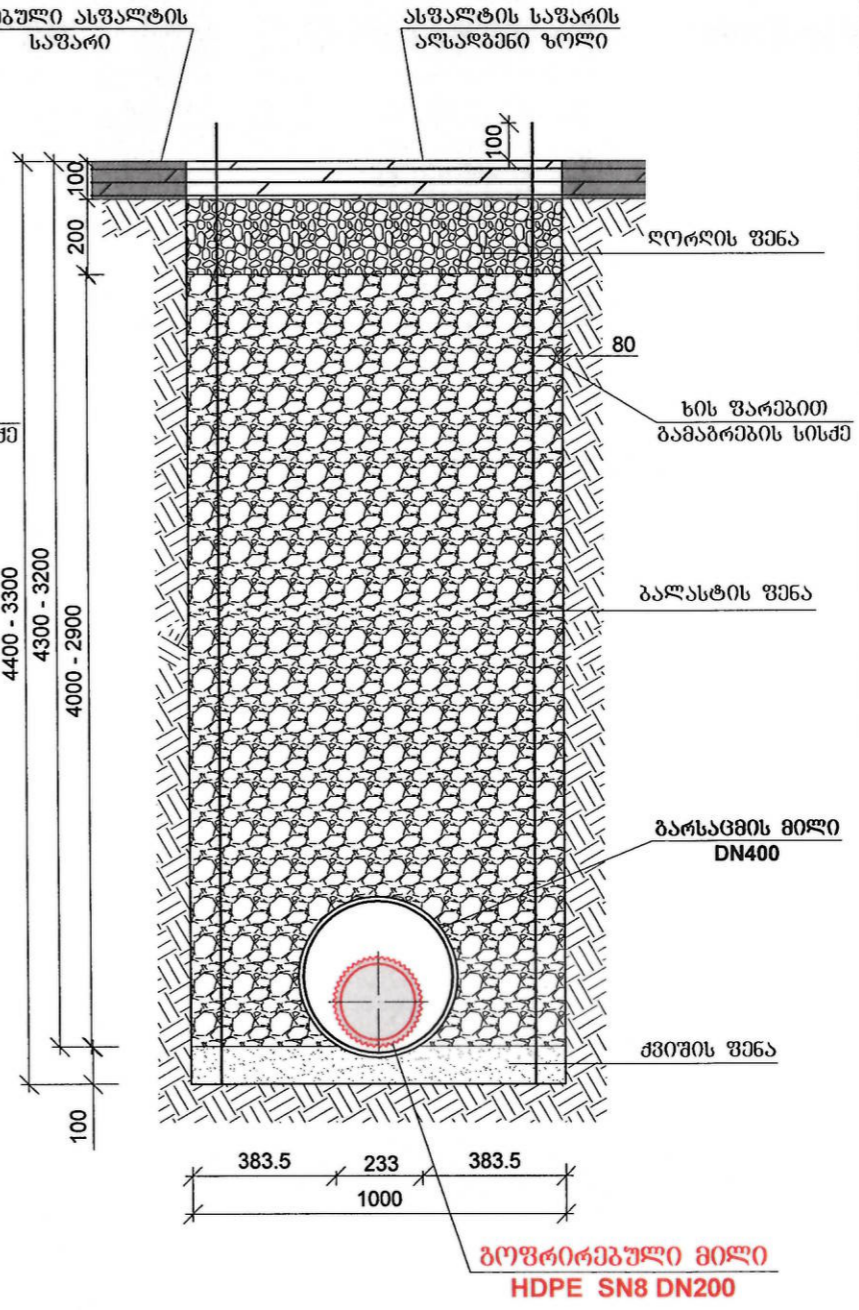
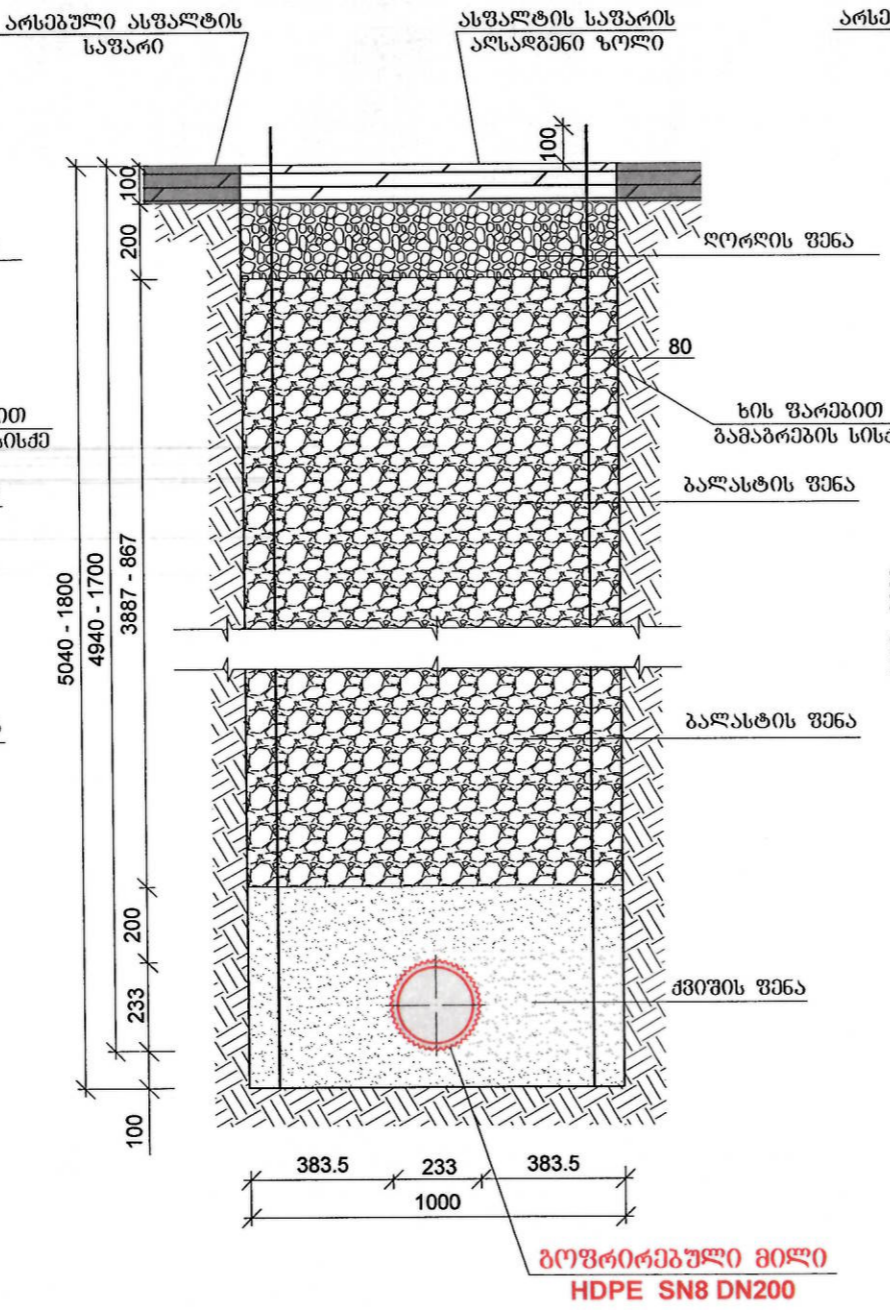
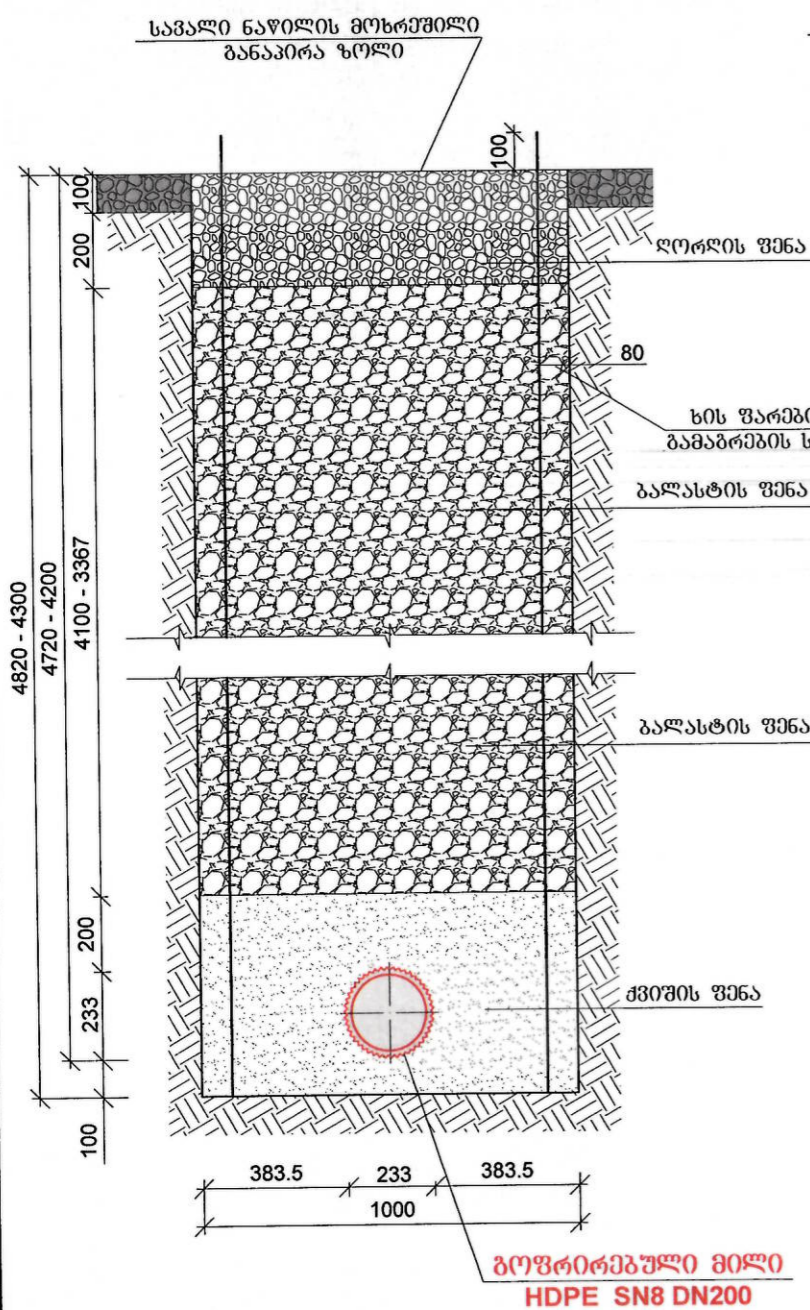
ΣL=300.0მ

ვინის თხრილის განივი კვეთი V-V

ΣL=118.0მ

ვინის თხრილის განივი კვეთი VI-VI

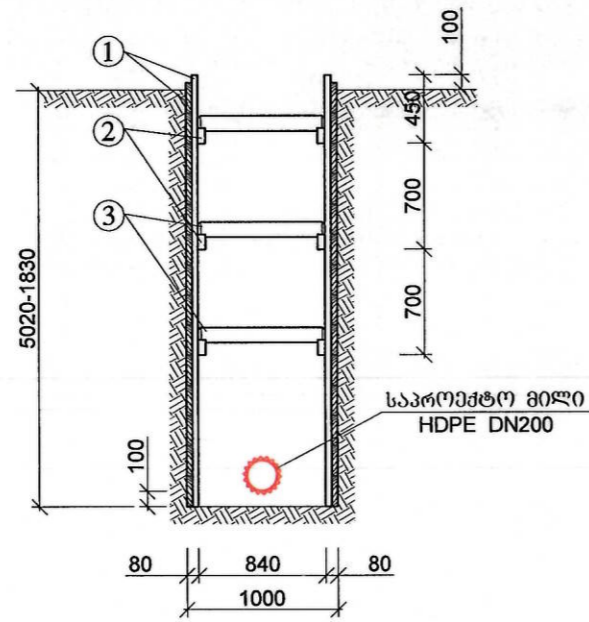
ΣL=20.0მ



ფორმატი	სტადია	პარიანტი
A3	პ3	1
პირობითი აღნიშვნები:		
<p>შენიშვნები:</p> <ol style="list-style-type: none"> ნახაზი განივი კვეთი საპროექტო მილსადენების პროფილებთან ერთად. მიწის სამუშაოების წარმოებისას დაცული იქნას უსაფრთხოების წესები. უკუჩვენების ბრუნვით დაიტკეპნოს სატკეპნით 15-20 სმ სისქის შრეებზე. პროექტში შესულია "კ-4" კოლექტორის სამუშაო გოცულობა, რომელიც შესრულებულია №118-0097550 დავალებით პროექტში სახელწოდებით "ნუგუბის შენობის, სოფლის ქუჩაზე მდებარე მოქალაქე ბრიგოლ ზანტუბის ნაკვეთის (ს/კ-01.14.16.015.201) კანალიზაციის ბარე ქსელი". 		
დამკვეთი	GWP	
პაქე-საპროექტო რაიონის გეგმარედაქტორი		
დამკვეთის №	728	
შემსრულებელი		
<p>შ.პ.ს. "ჯორჯიან უოთერ ანდ ფაუნტი" თბილისი, კოსტავას I შესახვევი, №33 გენერალური ინჟინერი და პროექტირების დეპარტამენტი-საპროექტო სამსახური</p>		
საპროექტოს უფროსი	მ. ნაცვლიძე	
პროექტის ხელმძღვანელი	ბ. ტატიშვილი	
შეასრულა	ბ. ტატიშვილი	
შეამოწმა	ნ. თეთრაძე	
პროექტი		
<p>ნუსხუბი მ-4 მ/რაიონში, ქილიას ქუჩის მიმდებარე გეგმარედაქტორის ინიც. დასახლების კანალიზაციის ბარე ქსელი</p>		
თარიღი	ნოემბერი 2018	
ნახაზი		
<p>ვინის თხრილის განივი კვეთები IV-IV და V-V.</p>		
მასშტაბი	ფურცელი №	ფურცლები
1:20	J-11	18

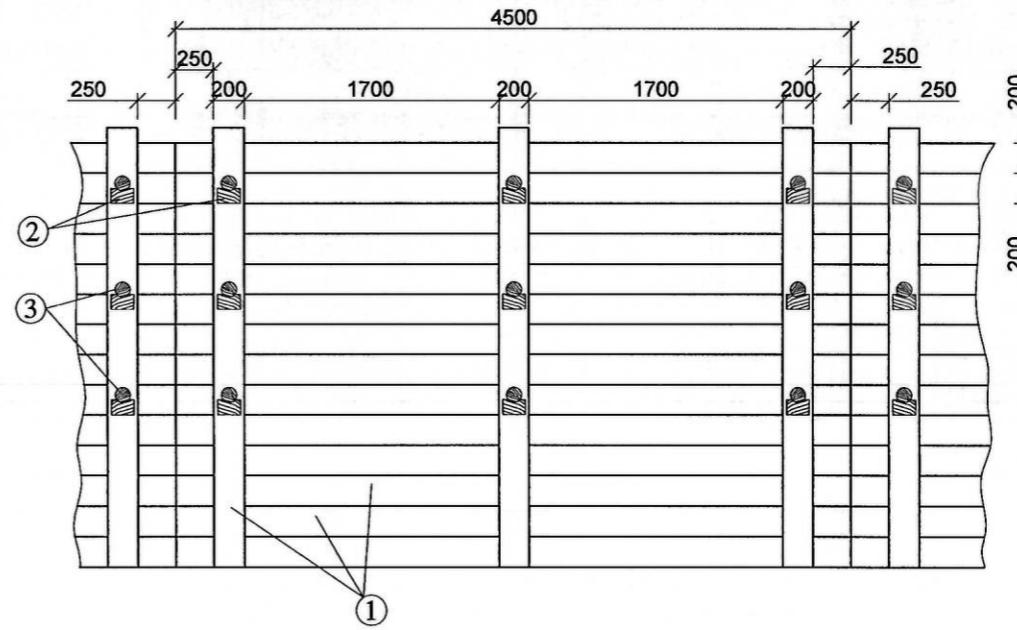
თხრილის გამაგრების ბანივი კვეთი

L=438.0 მ



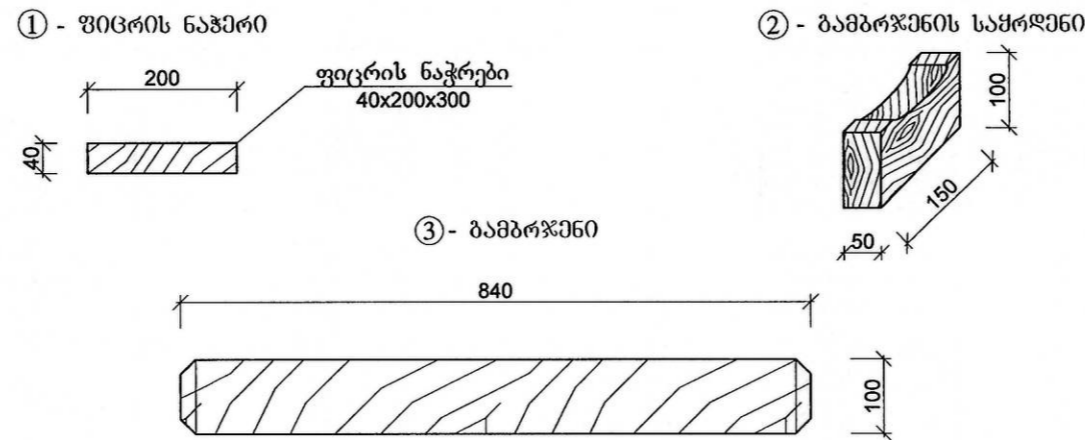
გამაგრების ბრძივი კვეთი


მ 1:50



გამაგრების დეტალები

მ 1:10



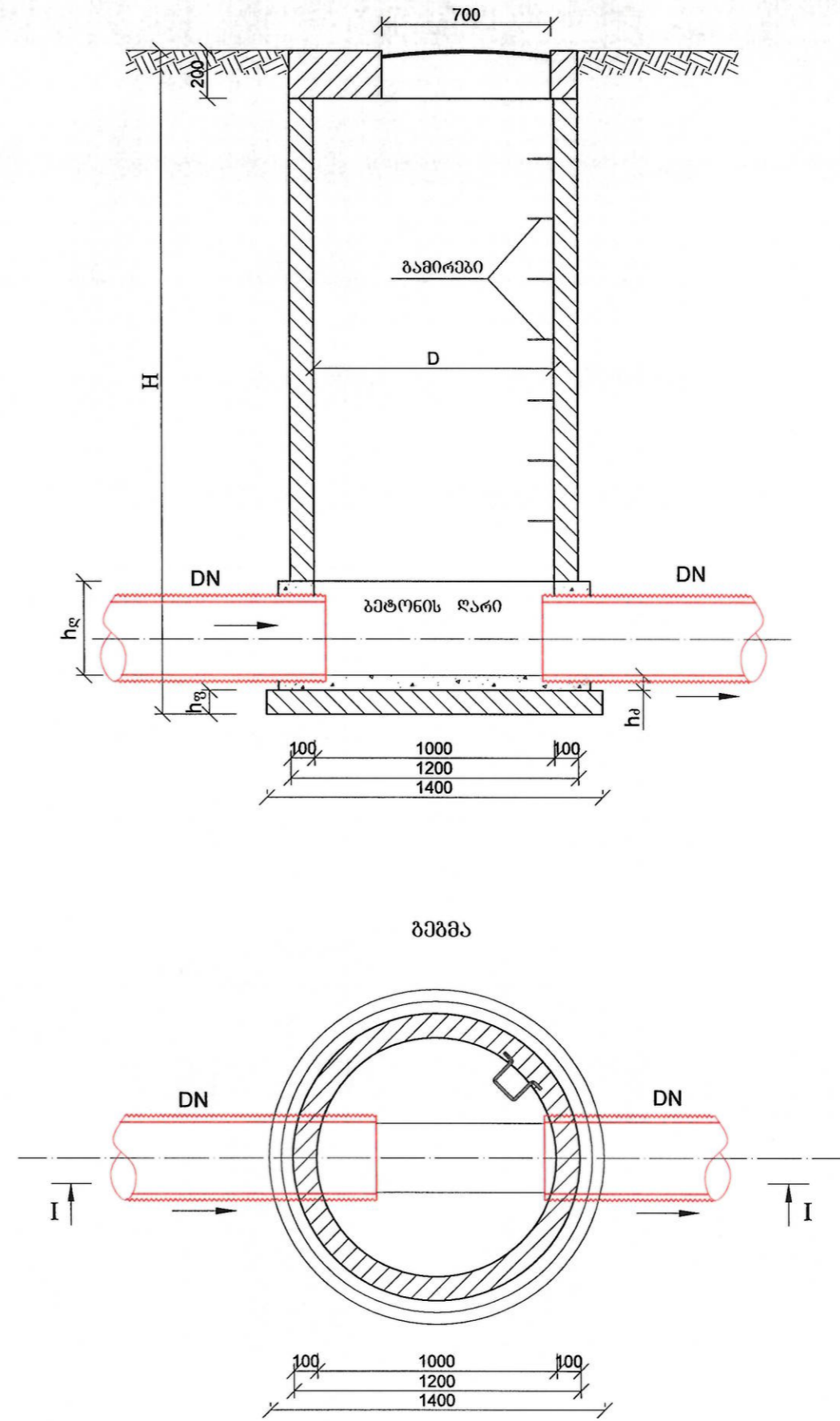
ფორმატი	სტაფია	ვარიანტი
A3	მკ	1
პროექტი ადგილობრივი:		
შენიშვნები:		
<ol style="list-style-type: none"> ნახაზი ბანივილია საპროექტო მილსადენების პროექტიდან ერთად. მიწის საფუძვლის წარმოებისას დაცული იქნას უსაფრთხოების წესები. უპრეცედენტო ბრუნტი დაიტანოს სატენიანი 15-20 სმ სისქის შრეებზე. 		
დაამუშავა	GWP	
ვაკე-საპროექტო რეინფორსმენტი		
დაამუშავა №	728	
შემსრულებელი	 <p>შ.პ.ს. "ჯორჯიან უოთერ ენდ ფაუერი" თბილისი, კოსტავას I შესახვევი, №33 გამყოფი მსახურების და პროექტირების დაარსება-საპროექტო სამსახური</p>	
საპროექტოს უფროსი	მ. ნაცვლიშვილი	
პროექტის ხელმძღვანელი	ბ. ტატიშვილი	<i>[Signature]</i>
შეამოწმა	ბ. ტატიშვილი	<i>[Signature]</i>
შეამოწმა	ნ. თეთრაძე	<i>[Signature]</i>
პროექტი		
<p>ნუსხის მ-4 მ/რეინფორსმენტი, ფილიას ქუჩის მიმდებარე ტერიტორიაზე ინდ. დასახლების კანალიზაციის გარე ქსელი</p>		
თარიღი	ნომერი	
	2018	
ნახაზი		
<p>თხრილის კედლის გამაგრების დეტალები.</p>		
მასშტაბი	ფურცელი №	ფურცლები
1:20	J-12	18

სწორხაზოვანი სათვალთვალო ჰემის მონაცემები

პა №	პის დიამეტრი D მმ	მილის დიამეტრი DN მმ	მილის ჩაღრმავება h მმ	პის ზომები მმ			პის სიმაღლე ღარიდან H	სრული სიმაღლე H
				ღარის სიმაღლე h _ღ	ღარის სისქე h _კ	ძირის ფილის სისქე h _ფ		
I კოლექტორი "კ-1" და "კ-1-1" - 9 სწორხაზოვანი ჰა								
1	1000	200	1.20	300	50	100	0.90	1.35
2			1.25				0.95	1.40
3			1.20				0.90	1.35
4			1.20				0.90	1.35
8			1.20				0.90	1.35
10			1.20				0.90	1.35
11			1.20				0.90	1.35
12			1.20				0.90	1.35
13			1.20				0.90	1.35
II კოლექტორი "კ-2" - 5 სწორხაზოვანი ჰა								
15	1000	200	1.20	300	50	100	0.90	1.35
16			1.20				0.90	1.35
20			1.20				0.90	1.35
21			1.20				0.90	1.35
22			1.20				0.90	1.35
III კოლექტორი "კ-3" და "კ-3-1" - 5 სწორხაზოვანი ჰა								
25	1000	200	1.20	300	50	100	0.90	1.35
28		150	1.20				0.90	1.35
35		150	1.20				250	0.95
IV კოლექტორი "კ-4" - 3 სწორხაზოვანი ჰა								
2	1000	200	1.20	300	50	100	0.90	1.35
3			1.20				0.90	1.35
6			1.20				0.90	1.35
12			1.30				1.00	1.45
17			1500				4.72	150
V კოლექტორი "კ-4-1" - 9 სწორხაზოვანი ჰა								
36	1000	200	1.20	300	50	100	0.90	1.35
37			1.20				0.90	1.35
38			1.20				0.90	1.35
39			1.20				0.90	1.35
40			1.20				0.90	1.35
41			1.20				0.90	1.35
42			2.95				2.65	3.10
43			2.95				2.65	3.10
44			3.00				2.70	3.15
სულ სპაროქტო ძემლზე - 32 სწორხაზოვანი ჰა								

მ ი ნ ი შ ე ნ ა - ცხრილში წითლად ასახული მონაცემები ეპუთვის "კ-4" კოლექტორს, როგორც პროექტი მცირედი შესწორებით შესრულებულია №IN18-0097550 დავალების საფუძველზე 2018 წლის სექტემბრის თვეში, სახელწოდებით "ნუცუბიძის ფარდობაზე, ხომლის ქუჩაზე მდებარე მოქალაქე ბრიგოლ ჰანტურის ნაკვეთის (ს/კ-01.14.16.015.201) კანალიზაციის ბარე ძემლი".

სწორხაზოვანი სათვალთვალო ჰა ჰრილი I-I



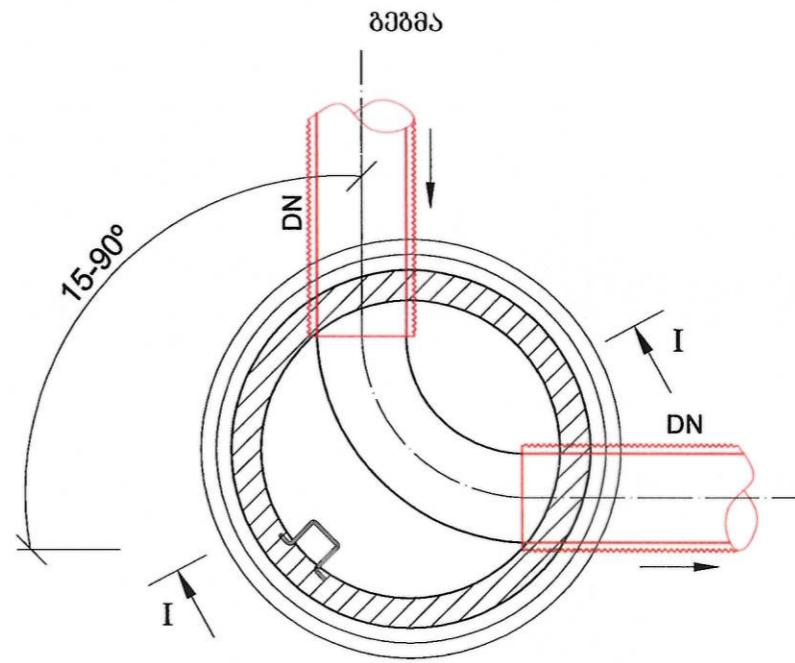
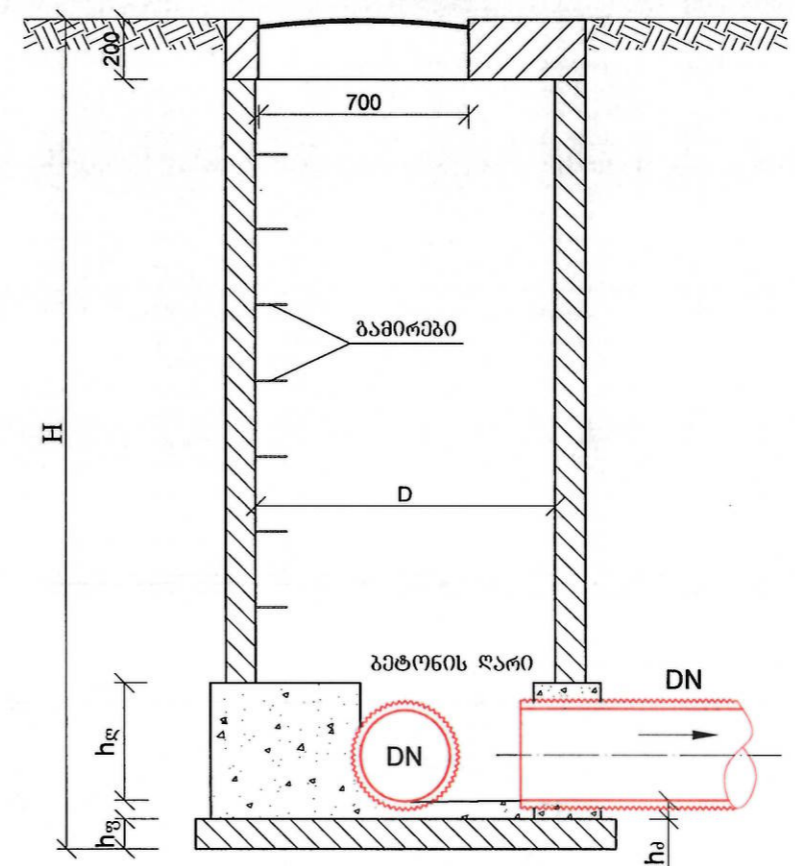
ფორმატი	სტაფია	ვარიანტი
A3	მ3	1
პრობოტი აღნიშვნები:		
შენიშვნები:		
<ol style="list-style-type: none"> ჰემის ნახაზი განიხილვას საპროექტო მილსადენების პროექტებთან ერთად. კანალიზაციის ჰემის კონსტრუქციული ნაწილი შესრულდეს ტიპური პროექტის ТП 902-09-22.84 თანახმად. ჰემის კორორიოლაცია განხორციელდეს ცხელი ბითუმი არა უმცირესი 2 ფენის საპროექტის სისქით 4-5 მმ-ი. ბითუმი დაფარვამდე ჰემ ზედაპირის დამუშავება (დაბრუნება) მოხდეს ბენზინზე გახსნილი ბითუმი. სამუშაოების წარმოება განხორციელდეს უსაფრთხოების წესების დაცვით. ჰემსა და ქვაბულს შორის სივრცის შევსებისას უპრეზერტის მასალა დაიტკეპნოს სატკეპნით 15-20 სმ სისქის შრეებად. 1.70მ და მეტი სიღრმის ჰემის ქვაბულები შესრულდეს კედლების დამცავი ფარებით გამაგრებით. სათვალთვალო ჰემ ტიპური კვანძები იხ. №კ-17 ფურცელზე. 		
დაკვეთი	GWP	
კაპ-საპროექტო რაიონის ბიზნესცენტრი		
დაკვეთა №	728	
შემსრულებელი		
<p>შ.პ.ს. "ჯორჯიან უოთერ ენდ შაუერი" თბილისი, კოსტავას I შესახვევი, №33 გენერალური მენეჯერი და პროექტირების დეპარტამენტი-საპროექტო სამსახური</p>		
საპროექტოს უფროსი	მ. ნაცვლიშვილი	
პროექტის ხელმძღვანელი	ბ. ტატიშვილი	
შეასრულა	ბ. ტატიშვილი	
შეამოწმა	ნ. თეთრაძე	
პროექტი		
<p>ნუცუბიძის გვ-4 მ/რაიონში, ჟილიან ქუჩის მიმდებარე ტერიტორიაზე ინდ. დანახლების კანალიზაციის ბარე ძემლი</p>		
თარიღი	ნოემბერი 2018	
ნახაზი		
სწორხაზოვანი სათვალთვალო ჰა სამონტაჟო ნახაზი. მონაცემები.		
მასშტაბი	ფურცელი №	ფურცლები
1:20	კ-13	18


მონევის სათვალთვალო ჰაზის მონაცემები

პა №	ჰის დიამეტრი D მმ	მილის დიამეტრი DN მმ	ღარის მონევის კუთხე °	მილის ჩაღრმავება h მმ	ჰის ზომები მმ				
					ღარის სიმაღლე hღ	ღარის სისქე hა	ძირის ფილის სისქე hფ	ჰის სიმაღლე ღარიდან	სრული სიმაღლე H
I კოლექტორი "კ-1" და "კ-1-1" - 3 მონევის ჰა									
5	1000	200	163°	1.20	300	50	100	0.90	1.35
6			145°	1.20				0.90	1.35
7			100°	1.20				0.90	1.35
II კოლექტორი "კ-2" - 1 მონევის ჰა									
23	1000	200	163°	1.27	300	50	100	0.97	1.42
III კოლექტორი "კ-3" და "კ-3-1" - 3 მონევის ჰა									
26	1000	200	172°	1.20	300	50	100	0.90	1.35
27			169°	1.20				0.90	1.35
32			128°	1.50				0.92	1.37
IV კოლექტორი "კ-4" - 10 მონევის ჰა									
1	1000	200	90°	1.20	300	50	100	0.90	1.35
5			114°	1.20				0.90	1.35
7			165°	1.20				0.90	1.35
10			106°	1.20				0.90	1.35
11			159°	1.00				0.70	1.15
14			165°	3.03				2.81	3.31
15			90°	3.11				3.83	4.33
16			169°	4.15				2.81	3.31
18			169°	2.40				3.83	4.33
19			172°	1.31				2.81	3.31
V კოლექტორი "კ-4-1" - 1 მონევის ჰა									
45	1000	200	173°	3.05	300	50	100	3.83	4.33
სულ საპროექტო ძხელება - 18 მონევის ჰა									

მ ი ნ ე მ ე ზ ა - ცხრილში წითლად ასახული მონაცემები ექვემდებარება "კ-4" კოლექტორს, რომლის პროექტი მცირედი შესწორებით შესრულებულია №IN18-0097550 დავალების საფუძველზე 2018 წლის სექტემბრის თვეში, სახელწოდებით "ნუცუბიის ფერდობზე, ხომლის ქუჩაზე მდებარე მოქალაქე ბრიტოლ ჰანტურის ნაკვეთის (ს/კ-01.14.16.015.201) კანალიზაციის ბარე ძხელი".

მონევის სათვალთვალო ჰა ჰრილი I-I



ფორმატი	სტადია	ვარიანტი
A3	გა	1
პროექტით აღნიშნული:		
<p>შენიშვნები:</p> <ol style="list-style-type: none"> ჰაზის ნახაზი განიხილვას საპროექტო მილსადენების პროექტებთან ერთად. კანალიზაციის ჰაზის კონსტრუქციული ნაწილი შესრულდეს ტიპური პროექტის ТП 902-09-22.84 თანახმად. ჰაზის კონსტრუქციული ნაწილი განხორციელდეს ცხელი ბითუმი არა უმცირესი 2 ფენისა საერთო სისქით 4-5 მმ-ი. ბითუმი დაფარვამდე ჰის ზედაპირის დამუშავება (დაბრუნება) მოხდეს ბენზინით გახსნილი ბითუმი. სამუშაოების წარმოება განხორციელდეს უსაფრთხოების წესების დაცვით. ჰაზის და ჰაზის ფორმის სივრცის შევსებისას უპრეცედენტო მასალა ლაიტკონკრეტის სატექნიკო 15-20 სმ სისქის შრეებად. 1.70მ და მეტი სიღრმის ჰაზის ჰაზის ფორმის შევსებისას კედლების დამცავი ფარებით გაფარებით. სათვალთვალო ჰის ტიპური კვანძები იხ. №კ-17 ფურცელზე. 		
დაკვეთი	GWP	
კაპ-საპროექტო რეკონსტრუქციის გეგმის დამამუშავებელი		
დაკვეთის №	728	
შემსრულებელი	 <p>შ.პ.ს. "გეოტექნიკური პროექტი და კონსტრუქციები" თბილისი, კოსტავას I შესახვევი, №33 გეოტექნიკური პროექტი და კონსტრუქციების დაარსება-საპროექტო სამსახური</p>	
საპროექტოს უფროსი	მ. ნაცვლიშვილი	
პროექტის ხელმძღვანელი	ბ. ტატიშვილი	
შეამოწმა	ბ. ტატიშვილი	
შეამოწმა	გ. თეთრაძე	
პროექტი	<p style="text-align: center;">ნუცუბიის გ-4 მ/რეკონსტრუქციის პროექტი გეოტექნიკური პროექტი და კონსტრუქციები კანალიზაციის ბარე ძხელი</p>	
თარიღი	ნოემბერი 2018	
ნახაზი		
მონევის სათვალთვალო ჰა. სამონიტორინგო ნახაზი, მონაცემები.		
მასშტაბი	ფურცელი №	ფურცლები
1:20	კ-14	18

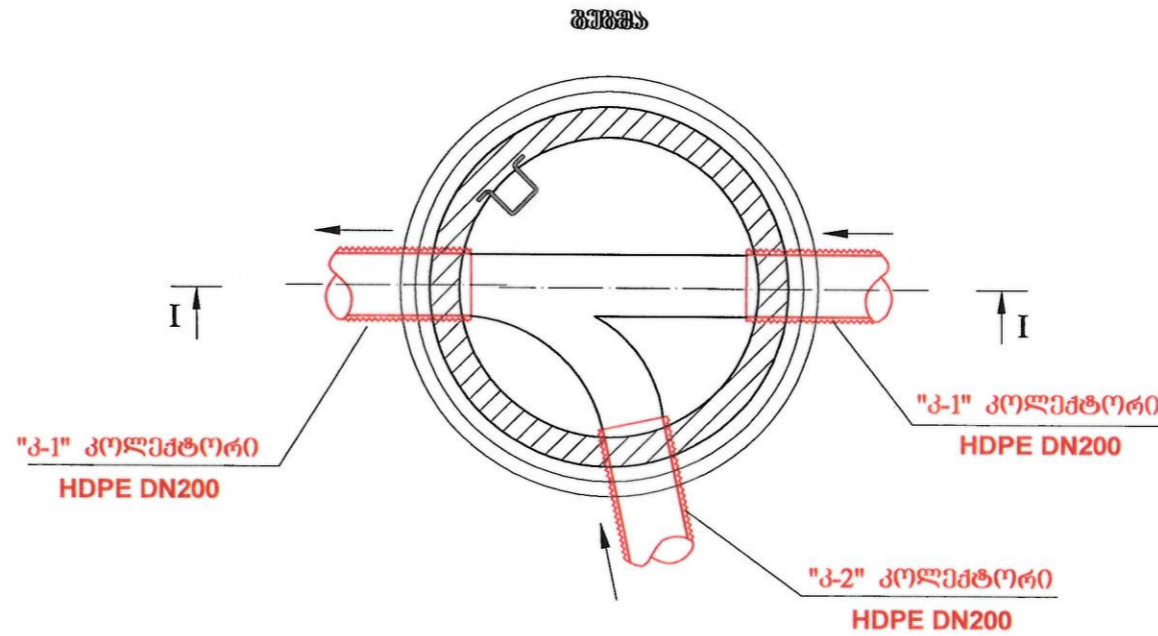
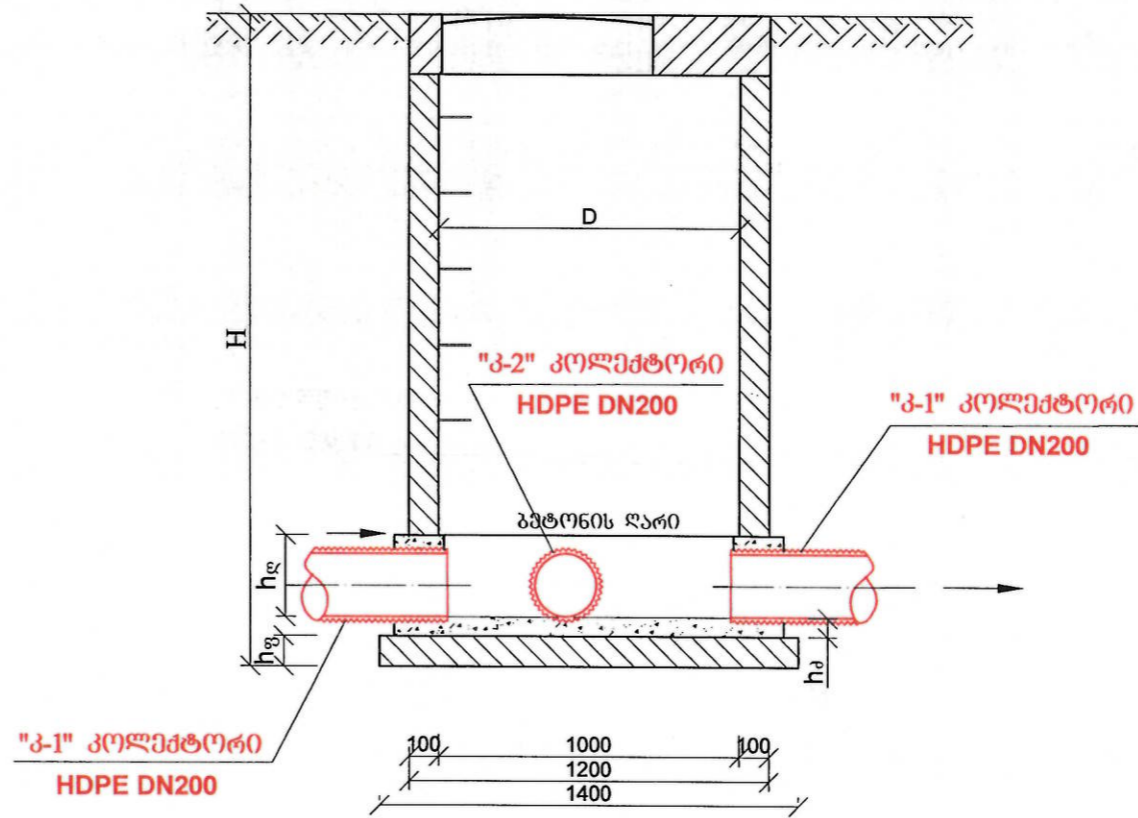
მიერთების სათვალთვალო ზეგის მონაცემები

ჯა №	ჯის დიამეტრი D მმ	მილის დიამეტრი DN მმ	მისაერთებელი მილის დიამეტრი	მილის ჩაღრმავება h მმ	ჯის ზომები მმ				
					ღარის სიმაღლე h _ღ	ძირის სისქე h _ძ	ძირის ფილის სისქე h _ფ	ჯის სიმაღლე ღარიდან	სრული სიმაღლე H
1	2	3	4	5	6	7	8	9	10
9	1000	200	200	1.20	300	50	100	0.90	1.35

სულ 1 ცალი მიერთების ჯა

მიერთების სათვალთვალო ჯა

ჭრილი I-I



ფორმატი	სტადია	ვარიანტი
A3	მპ	1
პირობითი აღნიშვნები:		
შენიშვნები:		
<ol style="list-style-type: none"> ზეგის ნახაზი განიხილება საპროექტო მიწსაღრმავების პროფილებთან ერთად. კანალიზაციის ზეგის კონსტრუქციული ნაწილი შესრულდეს ტიპური პროექტის ТП 902-09-22.84 თანახმად. ზეგის კოორდინაციის განხორციელებას ცხელი ბითუმით არა უმცირესი 2 ფენისა საერთო სისქით 4-5 მმ-ი. ბითუმით დაფარვამდე ჯის ზედაპირის დამუშავება (დაბრუნება) მოხდეს გენზინში გახსნილი ბითუმით. სამუშაოების წარმოება განხორციელდეს უსაფრთხოების წესების დაცვით. ზეგსა და ქვაბულს შორის სივრცის შევსებისას უპრეაჩრის მასალა დაიტანეს სატკეპნით 15-20 სმ სისქის შრეებად. 1.70მ და მეტი სიღრმის ზეგის ქვაბულები შესრულდეს კედლების დამცავი შარბით გამაგრებით. სათვალთვალო ჯის ტიპური კვანძები იხ. №კ-17 ფურცელზე. 		

დამკვეთი **GWP**
ვაკე-საპურთალოს რაიონის
პიჯანესენბერი

დამკვეთის № **728**



შ.პ.ს. "ჯორჯიან უოთერ ენდ შაუერი"
 თბილისი, კოსტავას I შესახვევი, №33
 ბაქოში მდებარეობს და არაქვეყნის
 დეპარტამენტი-საპროექტო სამსახური

საპროექტოს უფროსი	მ. ნაცვლიშვილი	
პროექტის ხელმძღვანელი	ბ. ტატიშვილი	<i>[Signature]</i>
შეასრულა	ბ. ტატიშვილი	<i>[Signature]</i>
შეამოწმა	ნ. თეთრაძე	<i>[Signature]</i>

პროექტი

ნუსუბიძის მე-4 მ/რაიონში,
ქილიას ქუჩის მიმდებარე
ბერიტორიაზე ინდ. დასახლების
კანალიზაციის გარე ქსელი

თარიღი **ნოემბერი 2018**

ნახაზი

მიერთების სათვალთვალო ჯა.
სამონტაჟო ნახაზი, მონაცემები.

მასშტაბი	ფურცელი №	ფურცლები
1:20	კ-15	18

პარღნის სათვალთვალო ზევის მონაცემები

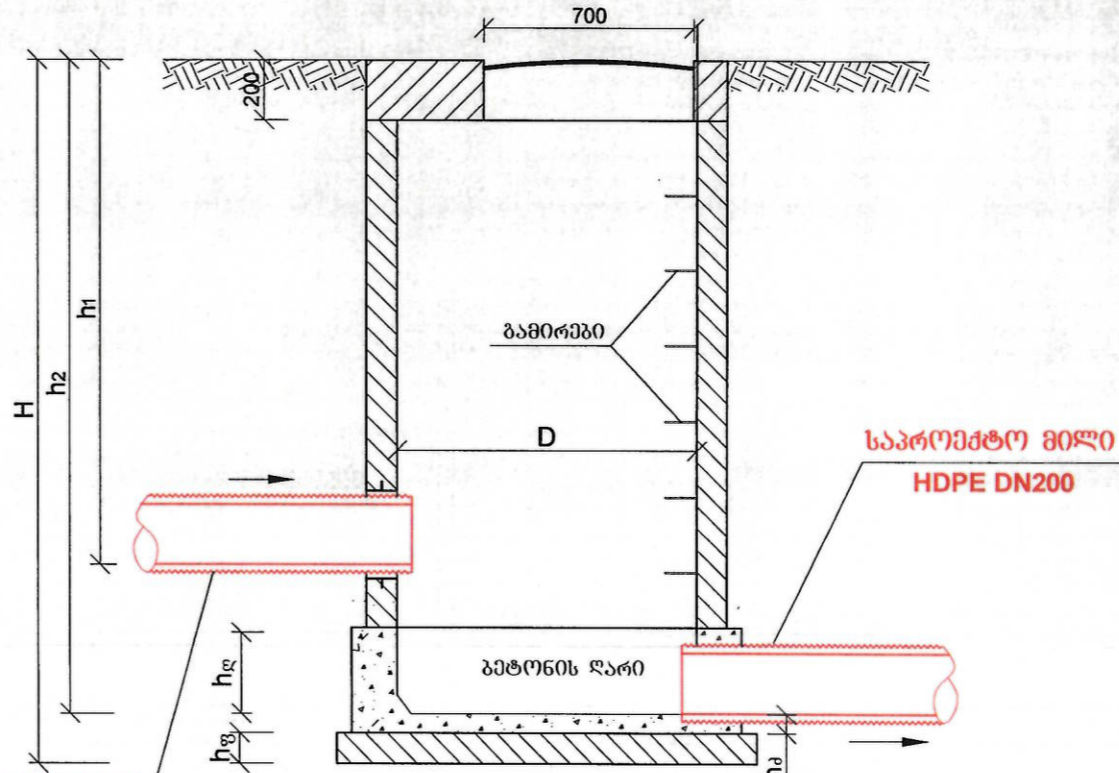
პა №	ჰის დიამეტრი D მმ	მილის დიამეტრი DN მმ	შემაკვლი მილის ჩაღრმავება h ₁ მმ	შემაკვლი მილის ჩაღრმავება h ₂ მმ	პარღნის სიმაღლე h ₃ მმ	ჰის ზომები მმ				
						ღარის სიმაღლე h _ღ	ღარის სისქე h _ღ	ძირის სისქე h _ფ	ჰის სიმაღლე ღარიდან	სრული სიმაღლე H
კოლექტორი "კ-2" - 2 პარღნის ზა										
18	1500	200	1.20	3.00	1.80	300	50	150	2.70	3.20
19	1000		1.00	1.70	0.70	300	50	100	1.40	1.85
კოლექტორი "კ-3" და "კ-3-1" - 4 პარღნის ზა										
29	1500	200	1.20	3.00	1.80	300	50	150	0.90	1.35
30			1.20	3.00	1.80				0.90	1.35
31	1000	200	1.00	1.20	0.20	300	50	100	0.90	1.35
33			1.00	1.50	0.50				1.00	1.45
კოლექტორი "კ-4" - 4 პარღნის ზა										
4/46	1500	200	1.20	2.82	1.62	300	50	150	0.90	1.35
8	1000		1.20	1.70	0.50				0.90	1.35
9			1.20	1.70	0.50				0.90	1.35
13			1.34	1.73	0.39				4.42	4.92
კოლექტორი "კ-4-1" - 1 პარღნის ზა										
46/4	1500	200	1.20	2.82	1.62	300	50	150	0.90	1.35

სულ საპროექტო ძემაღა - 11 პარღნის ზა

მ ი ნ ი შ ე ე ა - ცხრილში წითლად ასახული მონაცემები ეკუთვნის "კ-4" კოლექტორს, როგორც პროექტი მცირედი შესწორებით შესრულებულია №IN18-0097550 დავალების საფუძველზე 2018 წლის სექტემბრის თვეში, სახელწოდებით "ნუცუბიძის ფერდობზე, ხომლის ქუჩაზე მდებარე მოძალაძე ბრიგადის ჰანტურის ნაკვეთის (ს/კ-01.14.16.015201) კანალიზაციის ბარე ძემაღი".

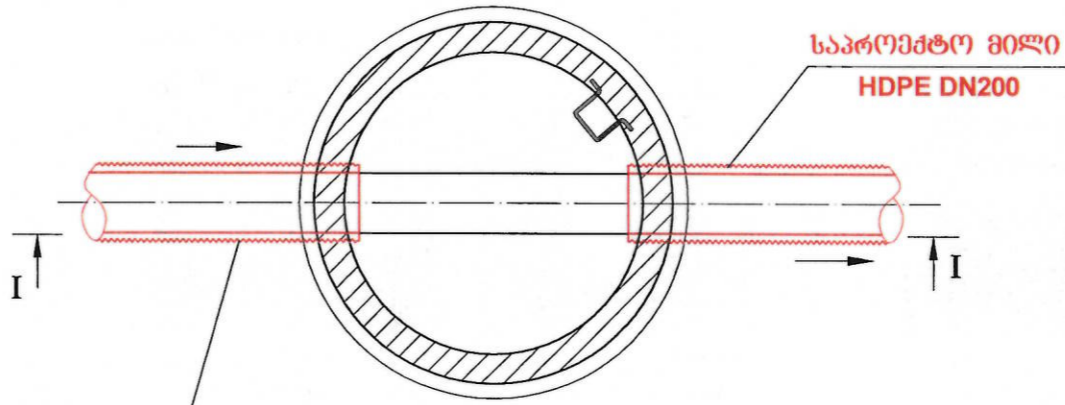
პარღნის სათვალთვალო ზე

ჭრილი I-I



საპროექტო მილი HDPE DN200

ბეჭე

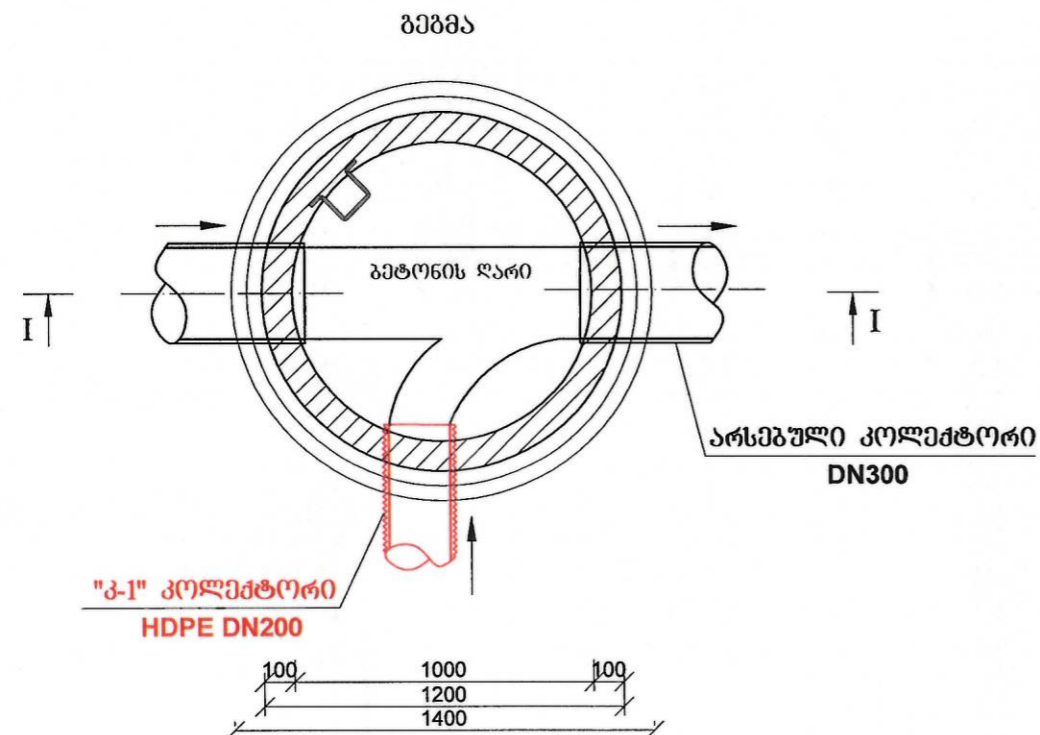
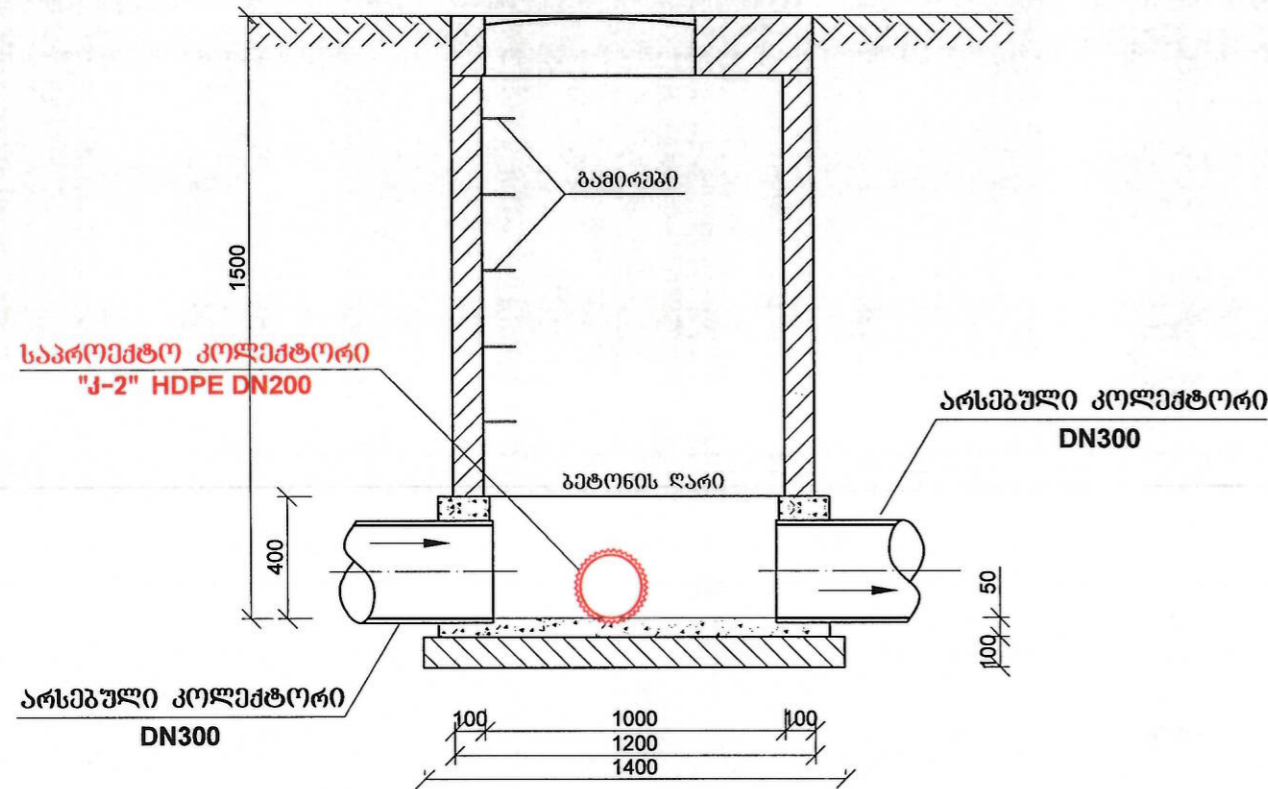


საპროექტო მილი HDPE DN200

შორმატი	სტადია	პარიანტი
A3	შპ	1
პირობითი აღნიშვნები:		
შენიშვნები:		
<ol style="list-style-type: none"> ზევის ნახაზი განიხილება საპროექტო მილსაღრმავების პროექტთან ერთად. კანალიზაციის ზევის კონსტრუქციული ნაწილი შესრულდეს ტიპური პროექტის ტიპ 902-09-22.84 თანახმად. ზევის კონსტრუქციული ნაწილი განიხილეს ცხელი ბითუმი არა უმცირესი 2 ფენისა საპროექტო სისქით 4-5 მმ-ი. ბითუმი დაფარვამდე ჰის ზედაპირის დამუშავება (დაბრუნება) მოხდეს პენსონი გახსნილი ბითუმი. სამუშაოს დასრულება განხორციელდეს შესაბამისი წესების დაცვით. ზევისა და ქვავულს შორის სივრცის შევსებისას უპრეზერვის მასალა დაიტანოს სატკეპნით 15-20 სმ სისქის შრეებად. 1.70მ და მეტი სიღრმის ზევის ქვავულები შესრულდეს კედლების დამცავი ფარებით გამაგრებით. სათვალთვალო ზეის ტიპური კვანძები იხ. №კ-17 ფურცელზე. 		
დამკვეთი	GWP	
გაე-საპროექტო რეკონსტრუქციის ბიზნესგეგმა		
დამკვეთის №	728	
შემსრულებელი		
შ.პ.ს. "ჯორჯინ უოტერ ენდ ფაუერი" თბილისი, კოსტავას I შესახვევი, №33 გეოდეზიური და პროექტირების და არქიტექტურული-საპროექტო სამსახური		
საპროექტოს უფროსი	მ. ნაცვლიშვილი	
პროექტის ხელმძღვანელი	ბ. ტატიშვილი	<i>[Signature]</i>
შეასრულა	ბ. ტატიშვილი	<i>[Signature]</i>
შამოწმა	ნ. თეთრაძე	<i>[Signature]</i>
პროექტი	ნუცუბიძის მე-4 მ/რაიონში, ქილიანს ქუჩის მიმდებარე ტერიტორიაზე ინდ. დასახლების კანალიზაციის ბარე ძემაღი	
თარიღი	რევიზია 2018	
ნახაზი		
პარღნის სათვალთვალო ზე. საპროექტო ნახაზი, მონაცემები.		
მასშტაბი	ფურცელი №	ფურცლები
1:20	კ-16	18

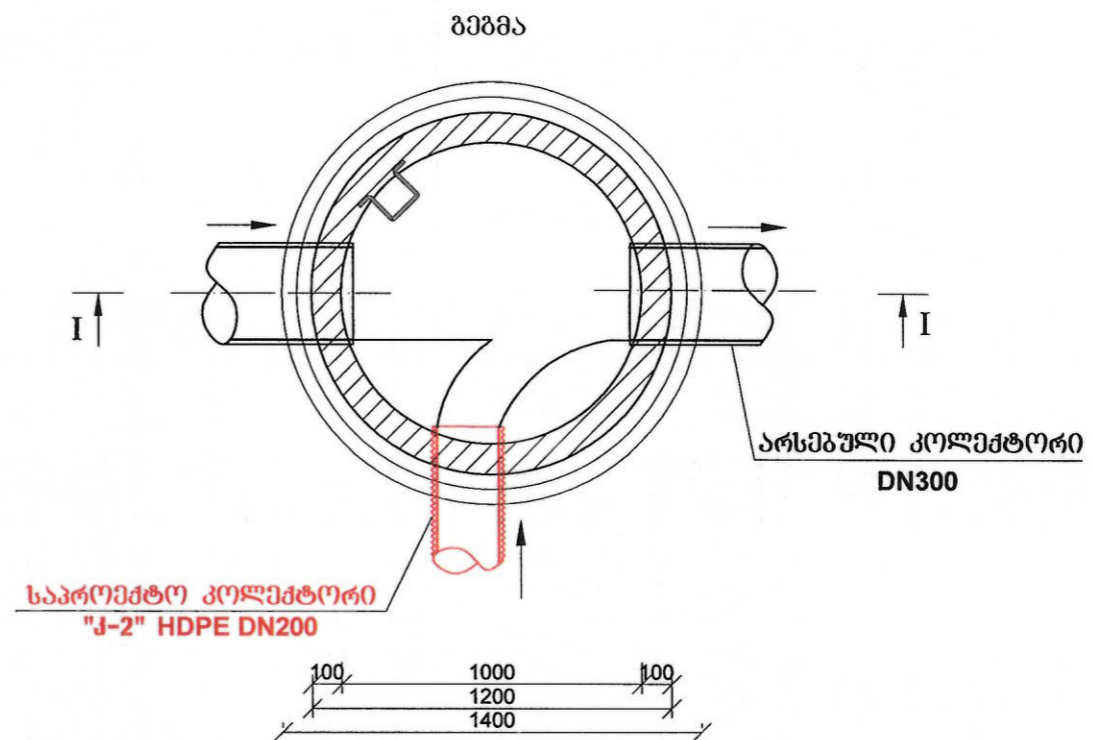
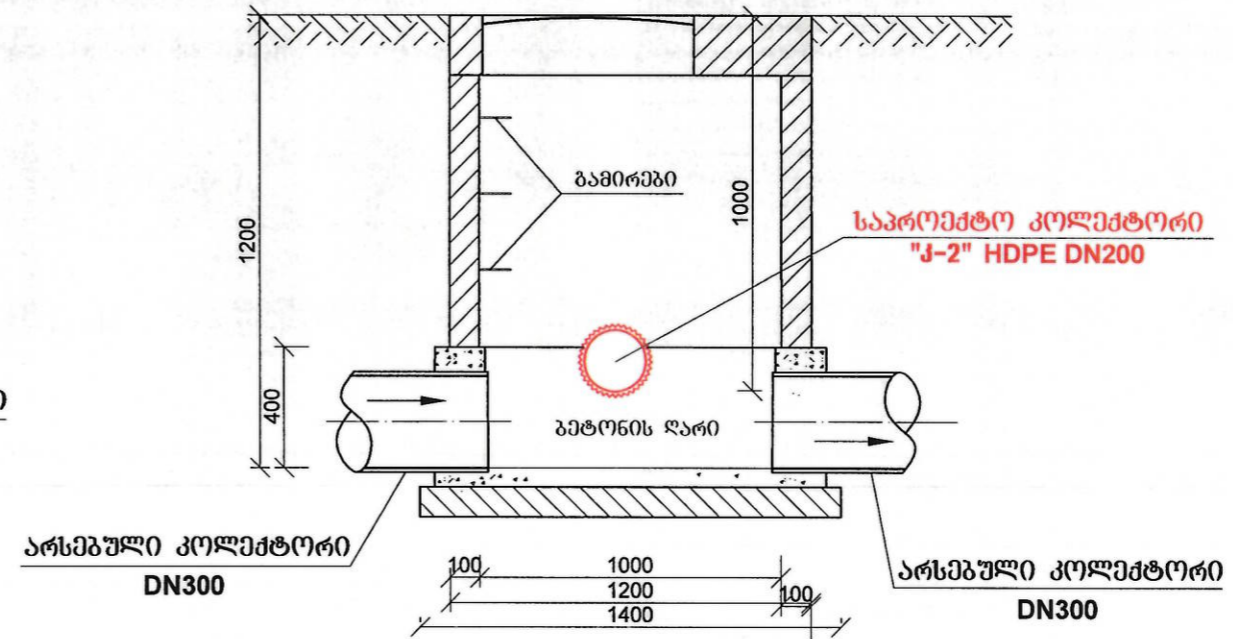
არსებულ ქსელზე დაერთება №14 მის აგებით


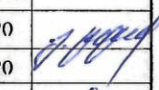
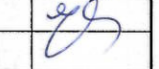
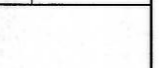
ჭრილი I-I



არსებულ ქსელზე დაერთება №24 და №34 მუხის აგებით

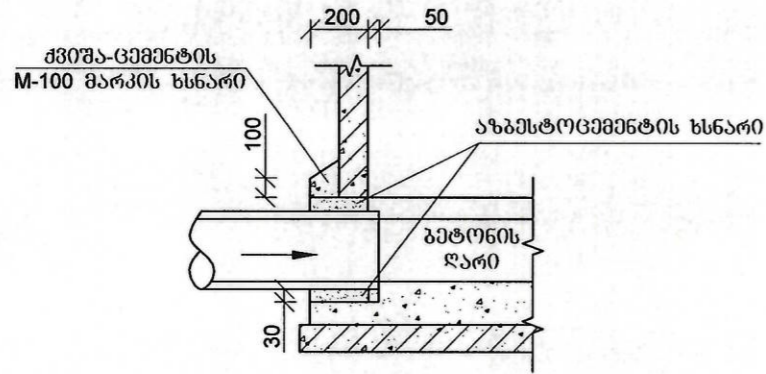
ჭრილი I-I



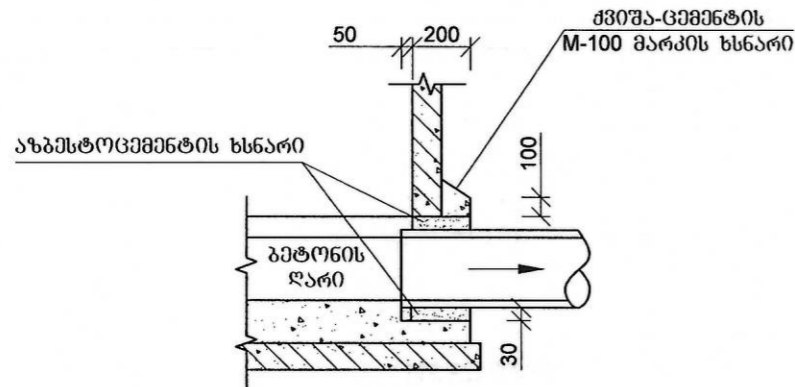
ფორმატი	სტადია	ვარიანტი
A3	მპ	1
პირობითი აღნიშვნები:		
შენიშვნები:		
<ol style="list-style-type: none"> ჭუბის ნახაზი განიხილება საპროექტო მიწისგანმარტების პროექტებთან ერთად. კანალიზაციის ჭუბის კონსტრუქციული ნაწილი შესრულდეს ტიპური პროექტის ТП 902-09-22.84 თანახმად. ჭუბის ჰიდროლოგიური განხორციელებას ცხელი ბითუმით არა უმცირესი 2 ფენის საპროექტო სისქით 4-5 მმ-ი. ბითუმით დაფარვამდე ჭის ზედაპირის დამუშავება (ლაბრუნტვა) მოხდეს ბენზინში გახსნილი ბითუმით. სამუშაოების წარმოება განხორციელდეს უსაფრთხოების წესების დაცვით. ჭუბსა და ქვაბულს შორის სივრცის შევსებისას უპრეზერვის მასალა დაიტანოს სატკეპნით 15-20 სმ სისქის შრეებად. 1.70მ და მეტი სიღრმის ჭუბის ქვაბულები შესრულდეს კეღლების დამცავი ფარებით გამაგრებით. 		
დამკვეთი	GWP	
პეკ-საპროექტო რეკონსტრუქციის ბიზნესსტრატეგია		
დამკვეთის №	728	
შემსრულებელი	 <p>შ.პ.ს. "ჯორჯიან უოთერ ენდ ფაუერ" თბილისი, კოსტავას I შესახვევი, №33 გეოგრაფიული მდებარეობის და პროექტირების დაპროექტების-საპროექტო სამსახური</p>	
საპროექტოს უფროსი	მ. ნაცვლიშვილი	
პროექტის ხელმძღვანელი	ბ. ტატიშვილი	
შეასრულა	ბ. ტატიშვილი	
შამოწმა	ნ. თეთრაძე	
პროექტი		
ნუსხუბის მ-4 მ/რეკონსტრუქციის მიზნით დაგეგმილი არსებული ქსელის დაერთვის კანალიზაციის გარე ქსელი		
თარიღი	ნომერი 2018	
ნახაზი		
არსებულ ქსელზე დაერთება №14, №24 და №34 მუხის აგებით.		
მასშტაბი	ფურცელი №	ფურცლები
1:25	კ-17	18

საპროექტო ჭების გივიური კანექები

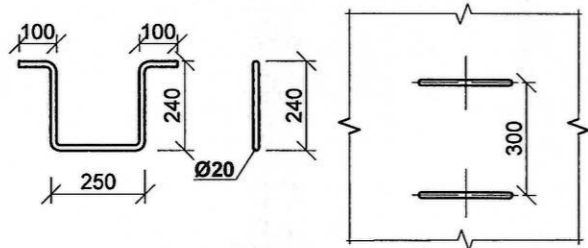
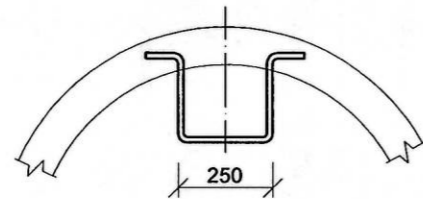
ჭაში შემავალი მილის მოწყობა



ჭიდან გამავალი მილის მოწყობა

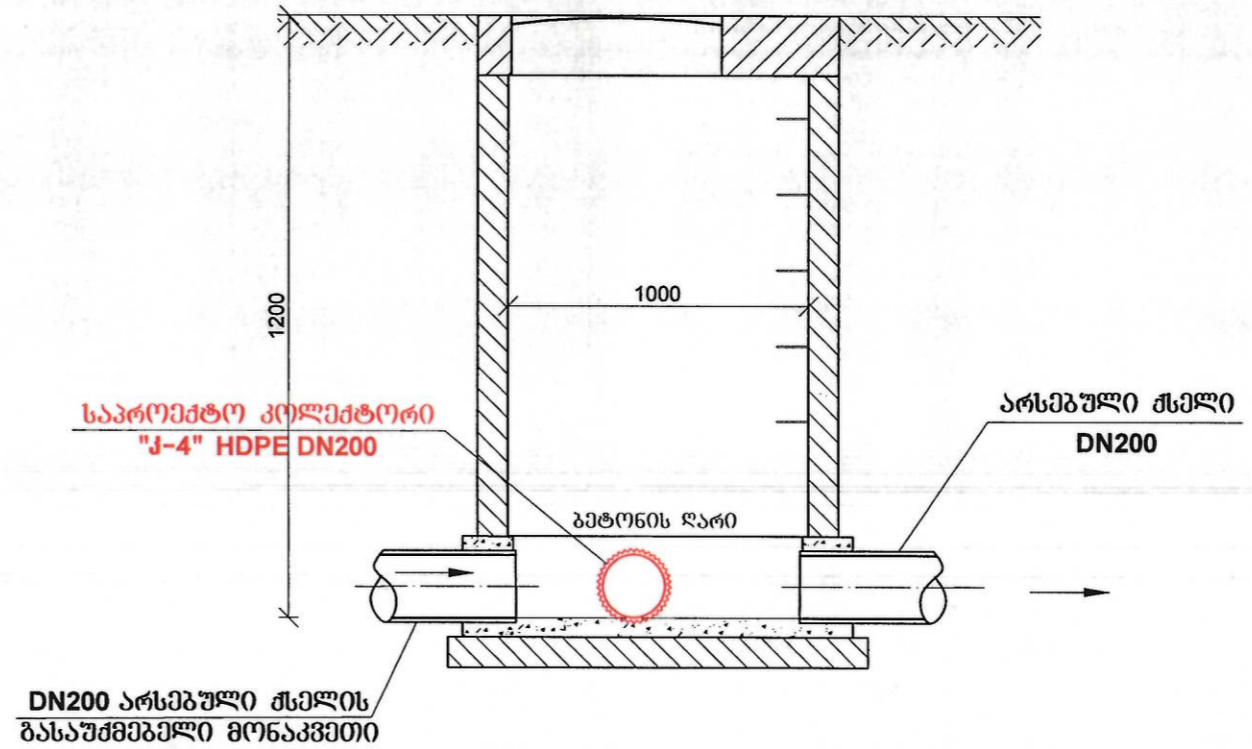


**გამიტი
8 1:20**



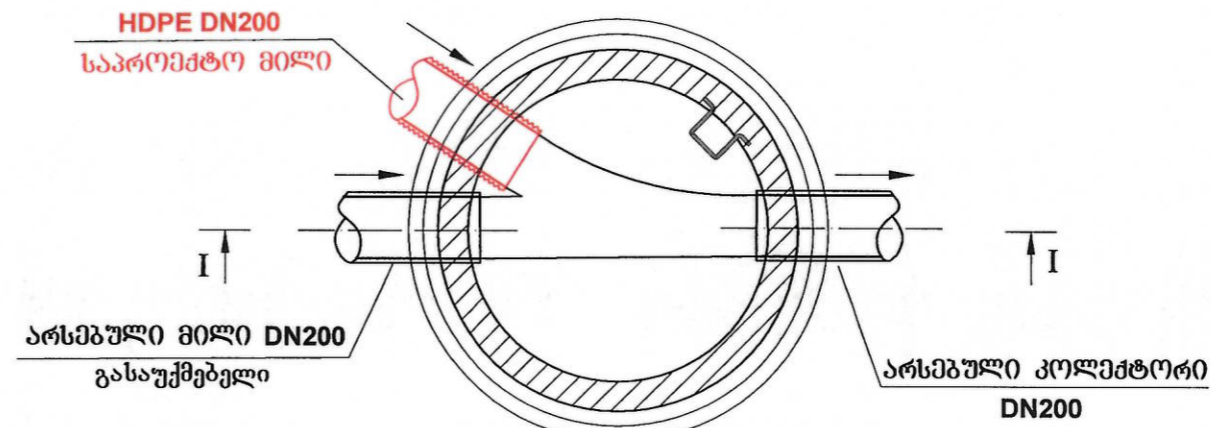
ქონიქის ქუჩაზე არსებულ ქანთან დაერთება

ჭრილი I-I



**DN200 არსებული ძეხლის
გასაუქმებელი მონაკვეთი**

გეგმა



**არსებული მილი DN200
გასაუქმებელი**

**არსებული კოლექტორი
DN200**

ფორმატი	სტადია	ვარიანტი
A3	მკ	1
პრობითი აღნიშვნები:		
შენიშვნები:		
<ol style="list-style-type: none"> ჭების ნახაზი განიხილება საპროექტო მილსადენების პროექტებთან ერთად. კანალიზაციის ჭების კონსტრუქციული ნაწილი შესრულდეს ტიპური პროექტის ტიპი 902-09-22.84 თანახმად. ჭების კონსტრუქციული ნაწილი განხორციელდეს ცხელი ბითუმით არა უმცირესი 2 ჯანის საერთო სისქით 4-5 მმ-ი. ბითუმით დაფარვამდე ჭის ზედაპირის დამუშავება (დაბრუნება) მოხდეს გენიერში განხორციელებული ბითუმით. სამუშაოების წარმოება განხორციელდეს უსაფრთხოების წესების დაცვით. ჭებსა და ქვებულს შორის სივრცის შევსებისას უპრეცედენტო მასალა დაიტანოს სატკეპნით 15-20 სმ სისქის შრეებად. 1.70მ და მეტი სიღრმის ჭების ქვებულები შესრულდეს კვლევის დამცავი ფარებით გამაგრებით. 		
დამკვეთი	GWP	
პაქ-საპროექტო რეკონსტრუქციის გიგანტინგის		
დამკვეთის №	728	
შემსრულებელი		
<p>ს.პ.ს. "ჯორჯიან უოთერ ანდ ენერჯი" თბილისი, კოსტავას I შესახვევი, №33 გეგმიური ექსპერტიზის და პროექტირების დაარსებები-საპროექტო სამსახური</p>		
საპროექტოს უფროსი	მ. ნაცვლიშვილი	
პროექტის ხელმძღვანელი	ბ. ტატიშვილი	
შეასრულა	ბ. ტატიშვილი	
შეამოწმა	ნ. თეთრაძე	
პროექტი		
<p>ნუსხიქის მე-4 მ/რაიონში, ჭილიანს ქუჩის მიმდებარე გარეგანი ქუჩის ნიღ. დასახლების კანალიზაციის გარე ქსელი</p>		
თარიღი	ნოემბერი 2018	
ნახაზი		
<p>არსებულ ქანთან დაერთება. კანალიზაციის ჭების გივიური კანექები.</p>		
მასშტაბი	ფურცელი №	ფურცლები
1:20 1:25	J-18	18